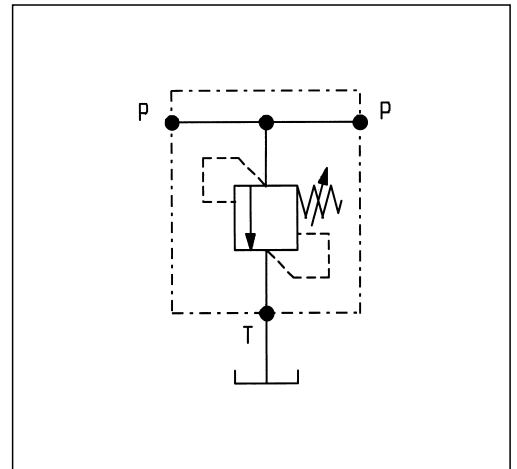
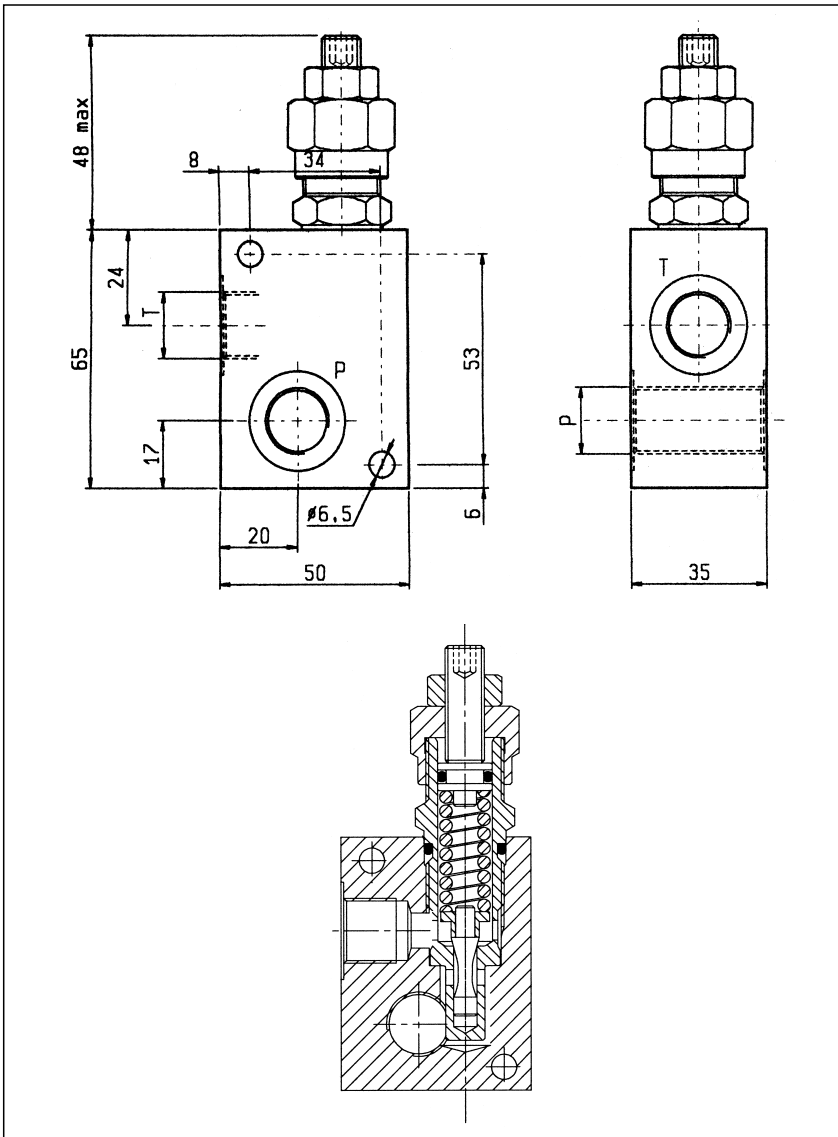


VSC-30

05.13.01 - X - Y - Z

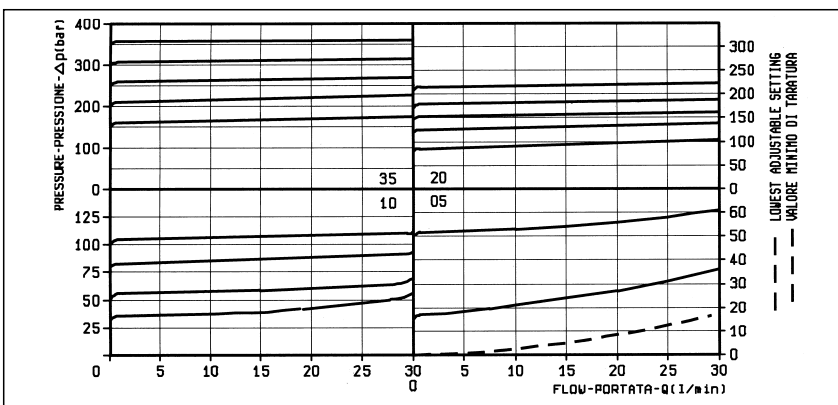


DATI TECNICI / TECHNICAL DATA

Pressione di lavoro max. 350 bar
 Max. working pressure

Portata max. 30 l/min
 Flow max.

Peso 0.41 kg
 Weight



X

**REGOLAZIONI
 ADJUSTMENTS**

03

vite esterna
 esagono incassato
 leakproof hex.
 socket screw



04

volantino
 e dado
 handknob
 and locknut



cappello per piombatura
 sealing cap
 codice / ordering code
 03.05.01.003



MOLLE / SPRINGS					
Z	Campo taratura min - max bar Adj. press. range bar	Incremento press. bar / giro vite Press. increase bar / turn	Taratura standard bar (Q = 5 l/min) Std. setting bar (Q = 5 l/min)	Cod. ordinazione Ordering code	Colore Colour
05	5-50	12	50	03.51.01.077	nero black
10	30-100	24	100	03.51.01.076	blu blue
20	50-210	47	200	03.51.01.075	verde green
35	100-350	82	350	03.51.01.059	giallo yellow

Y

ATTACCHI / PORT SIZE

P - T

02

G 3/8

03

G 1/2

09

G 1/4