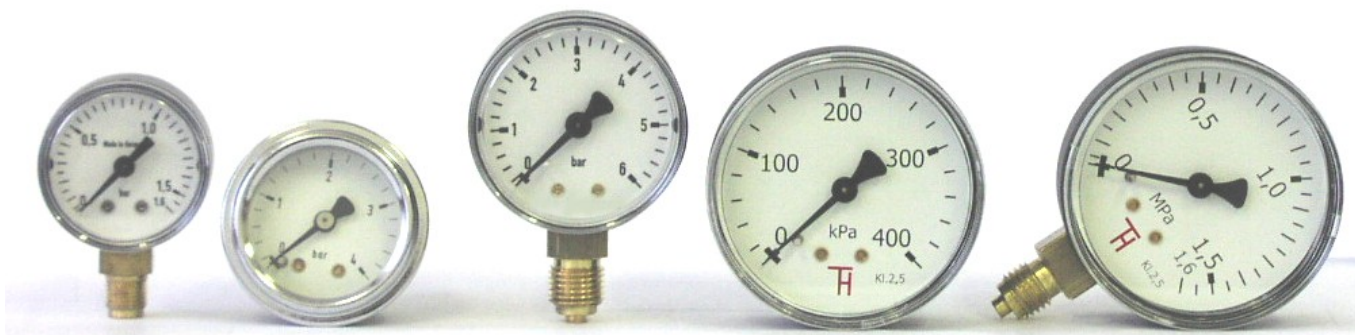


MANOMETRY STANDARDNÍ

průměry 40, 50, 63 mm
spodní a zadní přípoj



Specifikace:

Manometry standardní řady se nejčastěji používají pro jednoduché měření tlaku kapalin, par a plynů, které nepůsobí korozivně na slitiny mědi a bez vysoké viskozity media. Vhodné do podmínek, kde nejsou kladeny vysoké nároky na manometr.

Popis:

- Plastové, kovové pouzdro
- Plastový průzor
- Měřicí systém ze slitiny mědi
- Třída přesnosti 2,5, 1,6 %
- Manometr, Vakuometr, Manovakuometr
- Měřicí rozsah do 40MPa

Oblast použití:

- Topenářství
- Klimatizace
- Hydraulické systémy
- Pneu-systémy
- Kompresory
- Lehký průmysl

Speciální provedení:

- Kovové (nerezové) pouzdro
- Skleněný průzor
- Zadní / přední příruba
- Třída přesnosti 1,6% (jen Ø 63mm)
- Speciální provedení připojovacího závitů
- Teplotní rozsah do 130°C
- Speciální provedení stupnice



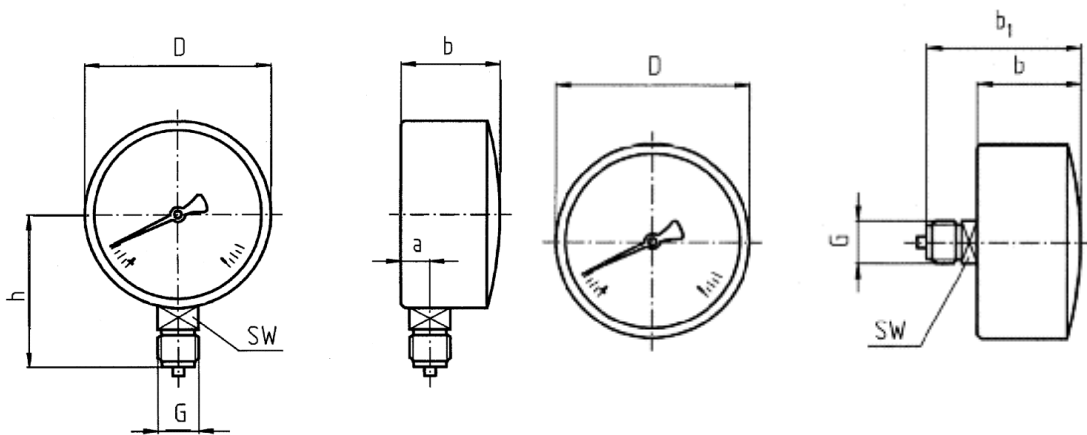
Manometry:

0-60 kPa
 0-100 kPa
 0-160 kPa
 0-250 kPa
 0-400 kPa
 0-600 kPa
 0-1 MPa
 0-1,6 MPa
 0-2,5 MPa
 0-4 MPa
 0-6 MPa
 0-10 MPa
 0-16 MPa
 0-25 MPa
 0-31,5MPa
 0-40 MPa

| Označení | 301/II | 301 | 308 | 308/IV | 304 | 358 |
|-----------------------------|---|---------|---------|--------|----------------|---------|
| Průměr | 40 mm | | 50 mm | | 63 mm | |
| Provedení | | | | | | |
| Třída přesnost | 2,50% | | | | | |
| Rozsah měření | 0 – 60 kPa...0 – 40 MPa podtlak i přetlak | | | | | |
| Nejpřesnější měření | Stálý tlak - 3/4 celého rozsahu Kolísavý tlak – 2/3 celého rozsahu | | | | | |
| Pouzdro | Plast, černý | | | | | |
| Kroužek | bez | | | | | |
| Průzor | Plexisklo, nasazené | | | | | |
| Ciferník | Bílý plast s černým popisem dle DIN 16 109 | | | | | |
| Ručička | Černý plast | | | | | |
| Základ strojku | CuZn - slitina | | | | | |
| Péro | Cu - slitina | | | | | |
| Přípoj | CuZn - slitina | | | | | |
| Závit | G1/8, G1/4, M 10x1 | | | | M 12x1,5, G1/4 | |
| Teploty Medium Okolí | Tmax 60°C Tmin -40°C, Tmax 60°C | | | | | |
| Závislost měření na teplotě | 0,3%/10K při odchylce od normální teploty 20°C | | | | | |
| Hmotnost cca. | 0,07 kg | 0,07 kg | 0,08 kg | 0,07kg | 0,15 kg | 0,15 kg |

Manovakuometry

a vakuometry
 -0,1-0+2,4 MPa
 -0,1-0+1,5 MPa
 -0,1-0+0,9 MPa
 -100-0+500 kPa
 -100-0+300 kPa
 -100-0+150 kPa
 -100-0 kPa



| TYP | Rozměry v mm | | | | | | |
|--------|--------------|----|------|----|-----------|------|----|
| | NG | a | b | D | G | h | SW |
| 301 | 40 | 8 | 26 | 40 | G1/8 | 36 | 14 |
| 301/II | 40 | | 26 | 40 | G1/8 | | 14 |
| 308 | 50 | 10 | 27,6 | 49 | G1/8(4) | 45 | 14 |
| 308/IV | 50 | | 26,5 | 49 | G1/8(4) | | 14 |
| 304 | 63 | 10 | 28,3 | 62 | M 12x1,5 | 53,5 | 14 |
| 358 | 63 | | 27,5 | 62 | nebo G1/4 | | 14 |