



TOPNÁ TĚLESA PRO OHŘEV OLEJŮ

ohřev olejů a karbonizujících kapalin

výkon 500W – 12,5 kW



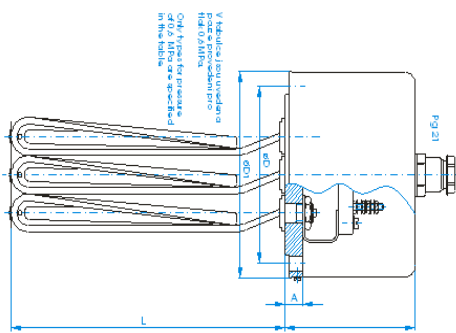
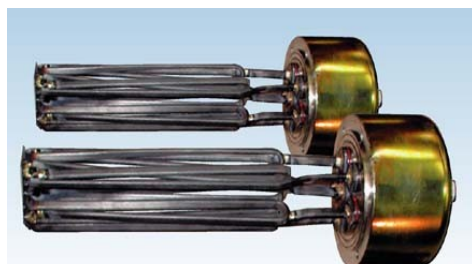
Specifikace:

Topná tělesa určená pro ohřev olejů a ostatních karbonizujících kapalin o všech aplikací, kde je požadováno nízké zatížení W/cm^2 . Využití v hydraulice, dopravní technice, výhybkách, pro ohřev teplo nosného oleje v duplikátorech atd..

Typ: 14211

Topné těleso určené pro přímý ohřev oleje. Výkonové povrchové zatížení je voleno tak, aby nedocházelo ke karbonizaci oleje. Topné větve jsou ocelové, umístěné v ocelové poniklované přírubě. Krytí IP 42. Příruba může být dimenzována na tlak 0,6; 1,0; 2,5; nebo 6,4 MPa. Je možné dodávat řadu dalších výkonových, rozměrových a jiných provedení - např. bez krytu, tropické, apod.

Typ	V	W	L+/- 2
14211900010	3x500	12500	1250
14211900020	3x400	2500	400
14211900030	3x400	6000	700
14211900040	3x400	10000	1000
14211900050	3x400	12500	1250
14211900060	3x400	4000	600
14211900070	3x400	3500	400
14211900080	3x400	8000	1075
14211900090	3x400	5500	800



Typ: 14070

Topné těleso určené pro přímý ohřev oleje. Výkonové povrchové zatížení je voleno tak, aby nedocházelo ke karbonizaci oleje. Topné větve jsou ocelové, umístěné v mosazné přírubě. Krytí IP 54. Provozní tlak 0,6 MPa.

Typ	V	W	L+/- 2
147090010	400	750	435
147090020	230	500	300
147090030	230	2250	980
147090040	230	1000	580
147090050	230	1800	820
147090060	230	1250	680
147090080	230	1750	450

