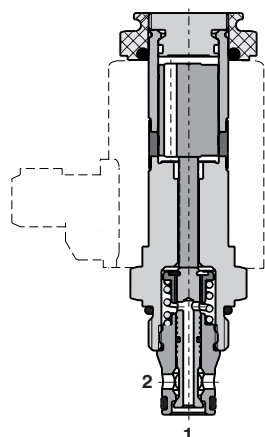
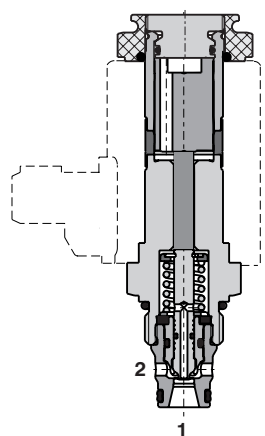


2S5



2S6


Technické parametry

- › Precizně vyrobené a kalené klíčové dílce
- › Vysoký objemový průtok a nízké objemové ztráty
- › Vysoký přenášený hydraulický výkon, max. tlak 350 bar
- › V základní poloze je ventil otevřený nebo uzavřený
- › Široký výběr typů nouzového ručního ovládání
- › Všechny kanály mohou být plně zatíženy tlakem
- › Zaměnitelnost cívky elektromagnetu v celé produktové řadě SD*-A*
- › Ve standardním provedení je ventil zinkován s ochranou proti korozi 240 h v NSS podle ISO 9227

Popis funkce

Vestavný vysokotlaký sedlový ventil, elektromagneticky ovládaný, přímo řízený. Dvoucestný obousměrný ventil s přípojovacím závitem 3/4-16 UNF je určen pro přehrazení toku kapaliny s minimálními objemovými ztrátami.

Označení	2S5	2S6
Symbol		

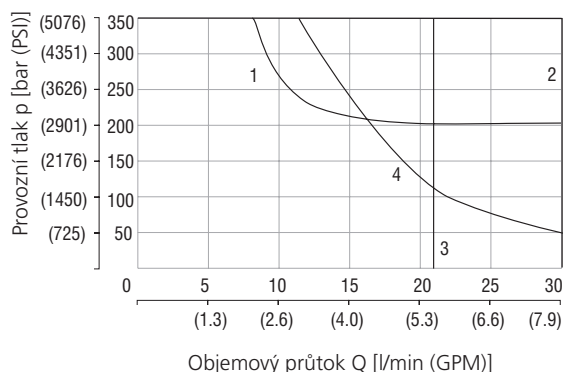
Technická data

Přípojovací závit / komora	3/4-16 UNF-2A / A2 (C-8-2)	
Maximální průtok	l/min (GPM)	30 (7.9)
Max. provozní tlak	bar (PSI)	350 (5080)
Rozsah provozní teploty kapaliny (NBR)	°C (°F)	-30...80 (-22...176)
Rozsah provozní teploty kapaliny (FPM)	°C (°F)	-20...80 (-4...176)
Rozsah teploty okolí	°C (°F)	-30...80 (-22...176)
Tolerance napájecího napětí	%	AC, DC: ± 15
Maximální hustota spínání	1/h	15 000
Hmotnost bez cívky	kg (lbs)	0,19 (0.42)

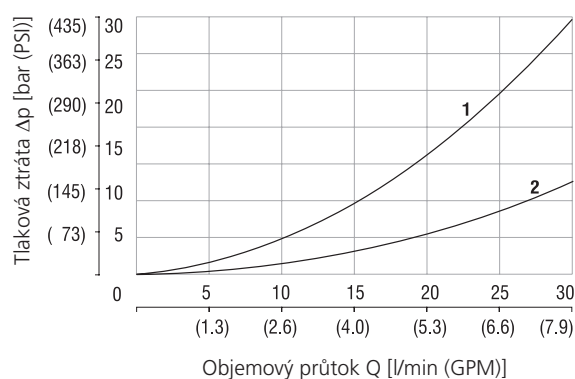
	Katalogový list	Typ
Všeobecné technické informace	GI_0060	výrobky a pracovní podmínky
Typy cívky	C_8007	C19B*
Tělesa pro ventily	vestavné do potrubí	SB_0018
	modulová deska	SB-04(06)_0028
Výkres komory / sdrúžené nástroje	SMT_0019	SMT-A2*
Náhradní díly	SP_8010	

Charakteristiky měřeno při $v = 32 \text{ mm}^2/\text{s}$ (156 SUS)
Výkonové charakteristiky

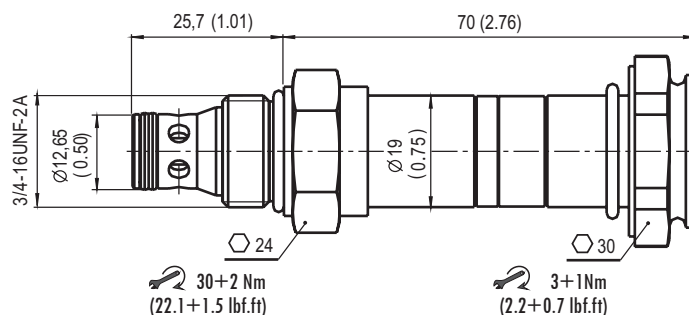
Teplota oleje 80 °C (176 °F) / Teplota okolí 50 °C (122 °F) /
 Napětí U_n -10% (21,6 V DC)

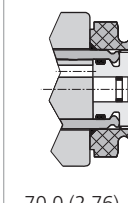
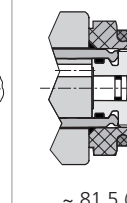
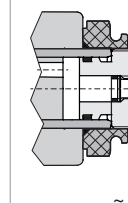
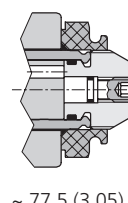
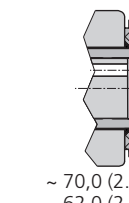


	Propojení	Směr
1	2S5	1→2
2	2S5	2→1
3	2S6	2→1
4	2S6	1→2

Tlakové ztráty v závislosti na objemovém průtoku


	Propojení	Směr
1	2S5	1→2
1	2S5	2→1
2	2S6	1→2
2	2S6	2→1

Rozměry v milimetrech (in)
2S5, 2S6

Nouzové ruční ovládání rozměry v milimetrech (in)

Bez označení - standardní	Označení M2 - tlačítko s pryžovou krytkou	Označení M4 - otočná rukojeť	Označení M5 - se šroubem s vnitřním 6HR 2,5	Označení M9 - bez nouzového ručního ovládání
 ~ 70,0 (2.76)	 ~ 81,5 (3.21)	 ~ 90 (3.54)	 ~ 77,5 (3.05)	 ~ 70,0 (2.76) ~ 62,0 (2.44)

V případě špatného fungování elektromagnetu nebo poruchy napájení lze šoupátko ventilu přestavit pomocí nouzového ručního ovládání, a to za předpokladu, že tlak ve zpětné větvi nepřesáhne 25 bar (363 PSI).
 Jiné typy nouzových ručních ovládaní konzultujte s technickým oddělením výrobce.

Objednací klíč
