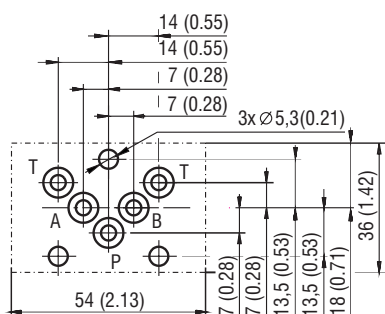


RPE2-04

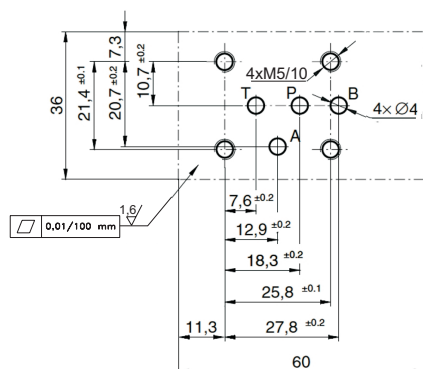
Dn 04 (D02) • Q_{max} 20 l/min (5 GPM) • p_{max} 320 bar (4600 PSI)



2 - (dřívější norma CETOP-RP 121H)



3 - ISO 4401-AA-02-4-A (DIN 24340-A4)



Technické parametry

- Přímý řízený šoupátkový rozváděč, elektromagneticky ovládaný, s montážní obrazcem tělesa podle norem (CETOP-RP 121H) a ISO 4401-AA-02-4-A (DIN 24340-A4)
- Vysoký přenášený hydraulický výkon, maximální tlak 320 bar, nízké tlakové ztráty
- Tříkomorové provedení tělesa ventilu snižující výrobní náklady
- Snadno zaměnitelné cívky elektromagnetu s možností jejich polohování otáčením 360° kolem osy
- Výběr typu konektoru podle EN 175301-803-A a ovládacích napětí elektromagnetu
- Elektromagnety pro napájení střídavým proudem s usměrňovačem v konektoru
- Velký výběr propojení šoupátek
- Ve standardním provedení je těleso ventilu fosfátováno a ocelové dílce jsou zinkovány s ochranou proti korozi 240 h v NSS dle ISO 9227. Pro náročné aplikace volitelná povrchová úprava zinkováním s ochranou 520 h v NSS

Technická data

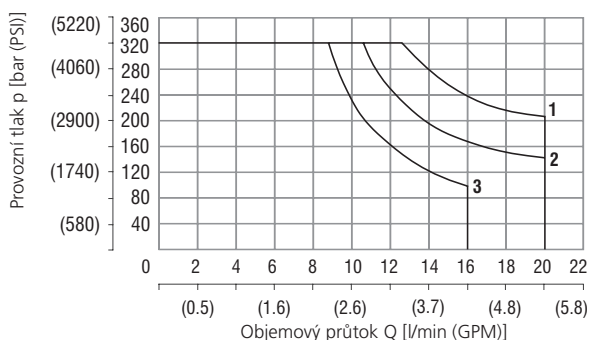
Jmenovitá světlost	04 (D02)		
Maximální průtok	20 (5,3)		
Max. provozní tlak v kanálech P, A a B	bar (PSI)	320 (4600)	
Max. tlak v kanálu T	bar (PSI)	100 (1450)	
Rozsah provozní teploty kapaliny (NBR)	°C (°F)	-30 ... +80 (-22 ... +176)	
Rozsah provozní teploty kapaliny (FPM)	°C (°F)	-20 ... +80 (-4 ... +176)	
Rozsah teploty okolí	°C (°F)	-30 ... +50 (-22 ... +122)	
Tolerance napájecího napětí	%	AC: ±10 DC: ±10	
Maximální hustota spínání	1/h	15 000	
Přestavný čas při $v=32$ mm ² /s (156 SUS)	ON	ms	30 ... 50
	OFF	ms	AC: 70 ... 100 DC: 30 ... 50
Hmotnost	kg (lbs)	1,1 (2,43)	
- ventil s jedním elektromagnetem			1,5 (3,31)
- ventil se dvěma elektromagnety			

	Katalogový list	Typ
Všeobecné technické informace	GI_0060	výrobky a pracovní podmínky
Typy cívek / konektory	C_8007 / K_8008	C 19B* / K*
Montážní obrazec	SMT_0019	2 - (dřívější CETOP-RP 121H) / 3 - ISO 4401-AA-02-4-A (DIN 24340-A4)
Náhradní díly	SP_8010	

Charakteristiky měřeno při $v = 32$ mm²/s (156 SUS)

Výkonové charakteristiky

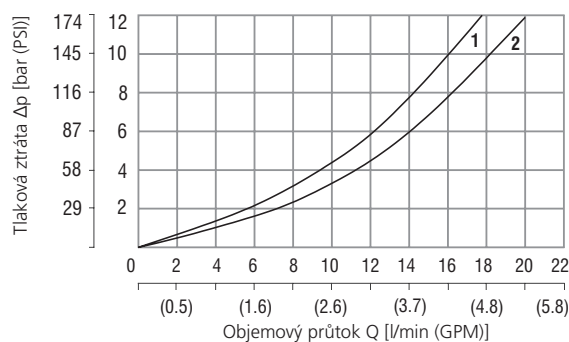
Limitní výkonové charakteristiky pro daný rozsah teplot a napájecí napětí rovné 90 % jmenovitého



Typ propojení šoupátka	
1	R11, R21, X11, J75
2	Z11, Z51, H11, P11, P51, Y11, Y51, B11
3	C11, C51, L21, A51, Z71, Z81, J15

Výkonové charakteristiky v jiných než uvedených směrech konzultujte s technickým oddělením výrobce.

Tlakové ztráty v závislosti na objemovém průtoku



Pro všechny typy propojení šoupátek	
P → T	1
P → A	2
P → B	2
A → T	2
B → T	2

Objednávací klíč

4/2 a 4/3 elektromagneticky ovládaný rozváděč se specifickým montážním obrazcem		Povrchová ochrana těleso fosfátováno, ocelové dílce zinkovány - 240 h v NSS dle ISO 9227 zinkováním - 240 h v NSS dle ISO 9227 zinkováním - 520 h v NSS dle ISO 9227	
Jmenovitá světlost		Montážní obrazec 2 podle dřívější normy CETOP-RP 121H 3 dle dřívější normy ISO 4401-AA-02-4-A (DIN 24340-A4)	
Počet poloh šoupátka dvě polohy 2 tři polohy 3		Materiál těsnění NBR	
Propojení šoupátka viz tabulka "propojení šoupátek"		Nouzové ruční ovládání standardní	
Jmenovité napájecí napětí elektromagnetu (na svorkách cívky)		Typ konektoru cívky elektromagnetu EN 175301-803-A E1 se zřáhací diodou	
12 V DC / 2,45 A	01200	Bez označení	
24 V DC / 1,15 A	02400	Bez označení	
27 V DC / 0,89 A	02700	Bez označení	
115 V AC / 0,24 A / 50 (60) Hz	11550	Bez označení	
230 V AC / 0,12 A / 50 (60) Hz	23050	Bez označení	

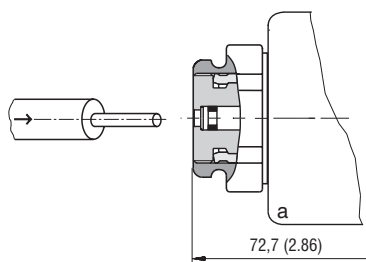
- U rozváděče se dvěma ovládacími elektromagnety nesmí být elektromagnety sepnuty současně.
- U typů propojení šoupátek A51 a J75 pro tlaky přesahující 100 bar má být kanál T spojen přímo s nádrží.
- Další ovládací napětí elektromagnetu viz katalogový list C_8007.
- Nástrčku konektoru je nutné objednat zvlášť - viz katalogový list K_8008.
- Trysku pro vestavbu do kanálu P lze objednat samostatně dle katalogového listu náhradních dílů SP_8010.
- Upevňovací šrouby M5 x 35 DIN 912-10,9 nebo svorníky se musí objednat samostatně. Utahovací moment je 5 Nm (3.7 lbf.ft).
- Kromě uvedených provedení ventilu, které se používají nejčastěji, jsou k dispozici další speciální provedení. Jejich označení, proveditelnost a výkonové charakteristiky konzultujte s technickým oddělením výrobce.

Tabulka propojení šoupátek

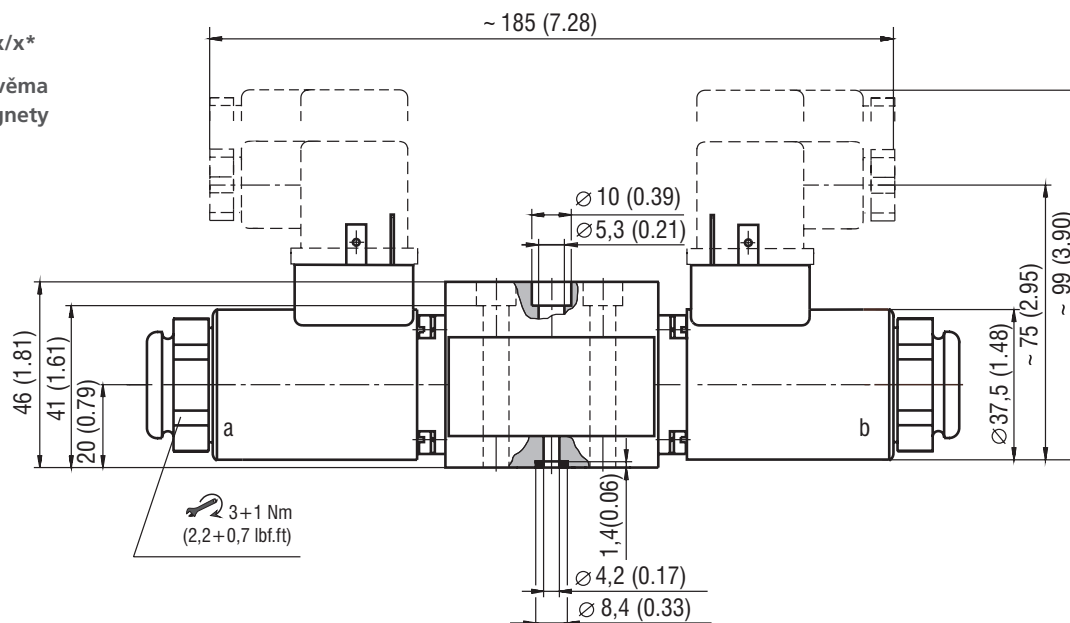
Označení	Symbol	Mezipolohy	Označení	Symbol	Mezipolohy	Označení	Symbol	Mezipolohy
Z11			R11			C51		
C11			A51			R21		
H11			P51			X11		
P11			Y51			Z11		
Y11			Z51			C11		
L21			Z71			J15		
B11			Z81			J75		

Nouzové ruční ovládání rozměry v milimetrech (in.)

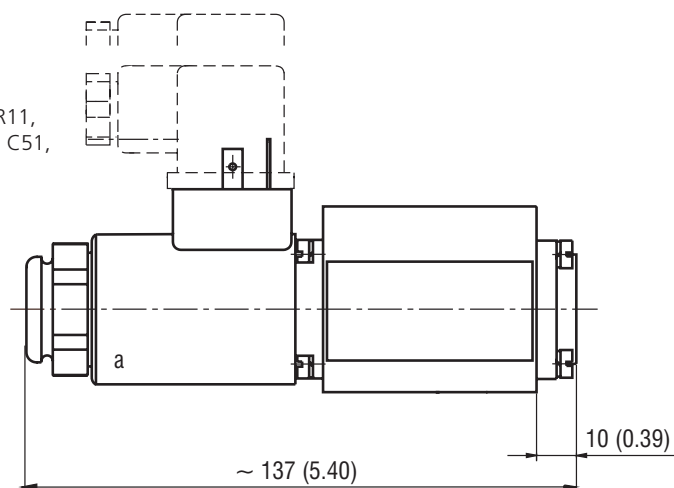
Bez označení - standardní



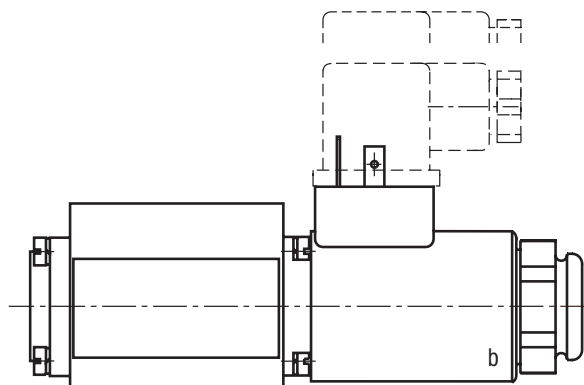
V případě špatného fungování elektromagnetu nebo poruchy napájení lze šoupátko ventilu přestavit pomocí nouzového ručního ovládání, a to za předpokladu, že tlak v kanálu T nepřesahuje 25 bar (363 PSI).
 Jiné typy nouzových ručních ovládaní konzultujte s technickým oddělením výrobce.

Montážní rozměry 2 (dřívější norma CETOP-RP 121H)
RPE2-043xx/x*
Ventil se dvěma elektromagnety

RPE2-042xx/x*
Ventil s jedním elektromagnetem „a“

Typy propojení šoupátek R11, R21, A51, P51, Y51, Z51, C51, Z71, Z81

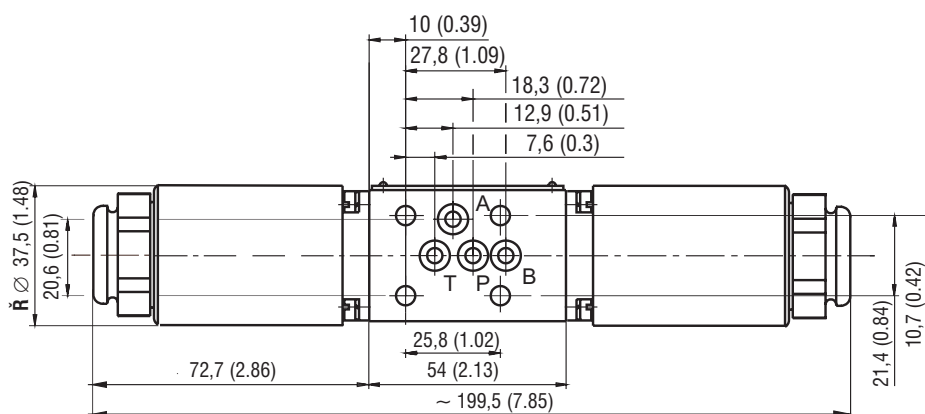
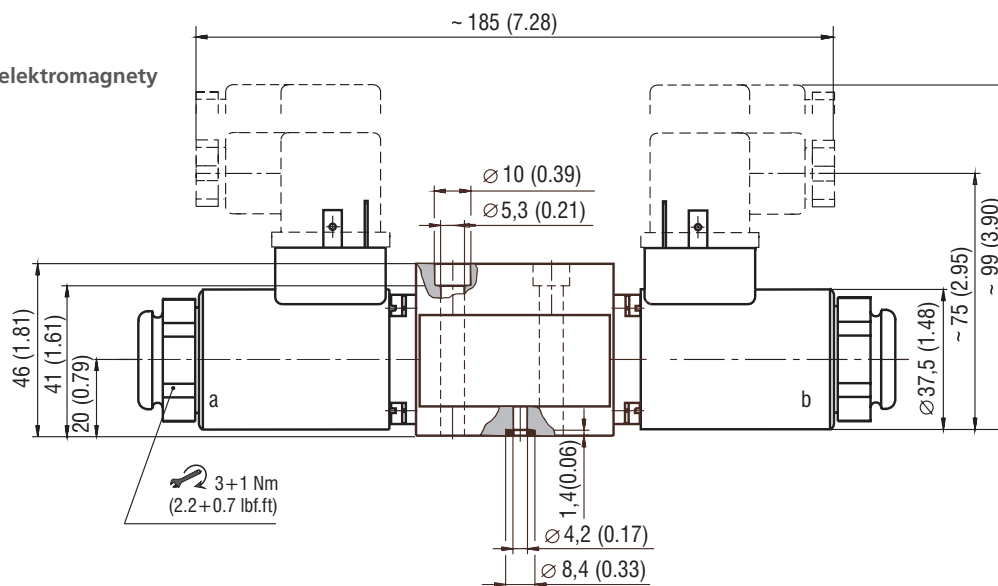

RPE2-042xx/x*
Ventil s jedním elektromagnetem „b“

Typy propojení šoupátek X11, Z11, C11



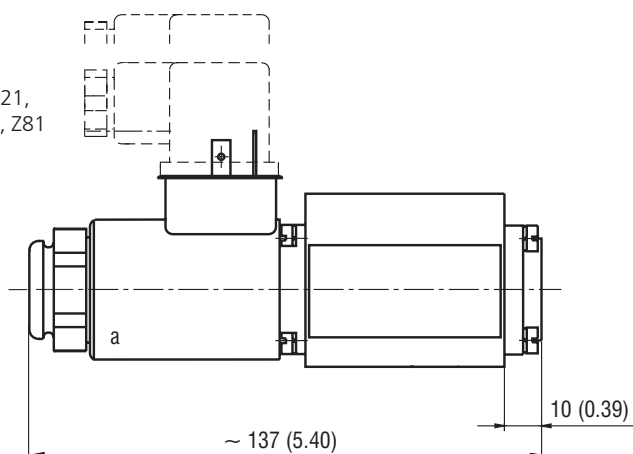
Montážní rozměry 3 (dřívější norma DIN 24340-A4)
RPE2-043xx/x*

Ventil se dvěma elektromagnety


RPE2-042xx/x*

Ventil s jedním

elektromagnetem „a“

 Typ propojení šoupátka R11, R21,
 A51, P51, Y51, Z51, C51, Z71, Z81

RPE2-042xx/x*

Ventil s jedním elektromagnetem „b“

Typ propojení šoupátka X11, Z11, C11

