


**Technické parametry**

- › Široký výběr napětí cívek
- › Široký výběr konektorů a možností elektrického připojení
- › Snadná výměna cívek elektromagnetů
- › Polohování cívek a nastavení potřebného směru konektoru
- › Vysoká odolnost cívek proti mechanickému poškození
- › Cívky napájené střídavým proudem s vestavěným usměrňovačem
- › Cívky s ochranou zdroje proti poškození indukovaným napětím (transilem)

**Technical Data**

| Veličina                      | Jednotka | hodnota   |
|-------------------------------|----------|---|
| Nominální napětí ( $U_N$ )    | V        | viz přehled napětí  |
| Dovolené kolísání napětí      |          | $U_N \pm 10\%$ , není-li v katalogu ventilu uvedeno jinak |
| Proud cívkou při $U_N$ a 20°C | A        | viz. tabulka typů cívek                                   |
| Odpor cívky při 20°C          | $\Omega$ | výpočtem $R = U_N / I$                                    |
| Příkon cívky při 20°C         | W        | výpočtem $P = U_N \times I$                               |
| Max. teplota okolí            | °C (°F)  | 50 (122), není-li v katalogu ventilu uvedeno jinak        |
| Podmínky provozu              |          | viz. katalogy jednotlivých typů ventilů                   |
| Max. teplota vinutí           | °C (°F)  | 155 (311)   |

|                  | Katalogový list | Typ                       |
|------------------|-----------------|---------------------------|
| Obecné informace | GI_0060         | výrobky a obecné podmínky |
| Konektory        | K_8008          | Konektory EN 175301-803-A |

**Popis výrobku**

Zejména ventily pro změnu směru toku kapaliny, jako jsou rozváděče a sedlové ventily, jsou ovládány pomocí elektromagnetů. Další velkou skupinou jsou proporcionální ventily, řídicí spojité parametry v obvodu v definovaném intervalu. Cívky vytvářejí průchodem elektrického proudu vinutím magnetické pole, které silově působí na kotvu mechanické části elektromagnetu a umožňuje její posuvný pohyb, který je přenášen na řídicí prvek ventilu (šoupátko, kuželku). Základem je budící vinutí z měděného drátu na plastovém jádru. Cívka je vložena do ocelového pláště, který ji chrání před mechanickým poškozením a zesiluje magnetické pole, a uvnitř zastříknuta plastem, z kterého je zároveň vyrobena část konektoru spojená s cívkou. Silikonová těsnění chrání prostor cívky proti vlhkosti a prachu.

**Elektrické parametry cívek**

Standardní ovládací napětí jsou uvedena v tabulce v klíči, protékající proud je uveden v tabulce typů. Elektrický odpor cívky je dán parametry vinutí cívky a lze jej s příkonem vypočítat z předchozích parametrů. Cívky jsou navrženy pro napájení stejnosměrným proudem. Při napájení střídavým proudem je nutno použít cívku s vestavěným usměrňovačem nebo konektorovou nástrčku s vestavěným usměrňovačem.



Při provozu je výkon cívek ovlivňován dodržением uvedených hodnot elektrického napájení, ale také podmínkami provozu. Při překročení provozních podmínek rostoucí teplota vinutí zvyšuje jeho elektrický odpor, snižuje tak průchod proudu a vytvářené magnetomotorické napětí a tím i sílu magnetického pole. Adekvátně se tak snižuje i hydraulický výkon elektromagnetem ovládaného ventilu.

**Ochrana ovládací elektroniky**

Cívka představuje v elektrickém obvodu indukční zátěž. Při časové změně protékajícího proudu (např. při vypnutí obvodu cívky) se indukuje podle Lenzova zákona napětí, které působí v opačném směru. Tam, kde hrozí poškození řídicí elektroniky, zejména pak u proporcionálně řízených ventilů, je vhodné použít cívku s vestavěnou zhašecí diodou – transilem. Transil je polovodičový prvek zapojený paralelně k cívkě, který se stává průchozím po překročení prahového napětí. Energie přepětí je přeměněna na teplo.

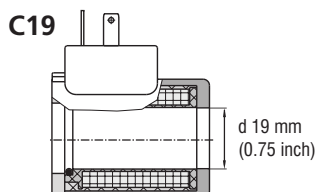
**Rychlé odpojení**

Indukované napětí, vznikající při rychlém vypnutí cívky podle Lenzova zákona, má negativní účinek na vratné časy kotvy elektromagnetu. Speciální elektronický obvod tento nežádoucí jev potlačuje.

## Velikosti cívek

| Velikost cívk | Průměr d [mm (inch)] | Světlost ventilů | Rozváděče s tělesem             |           | Vestavné ventily   |                        | Proporcionální ventily        |  |
|---------------|----------------------|------------------|---------------------------------|-----------|--|------------------------|-------------------------------|--|
|               |                      |                  | High performance                | Lightline | High performance   | Lightline              | Rozváděče                     | Tlakové  |
| C14           | 13,4 (0.53)          | Dn 03            | RPEK1-03                        | RPEL1-04  |  | SD2E-Ax/L<br>SD3E-A2/L |                               | SP4P1-B4   |
| C19           | 19,0 (0.75)          | Dn 04            | RPE2-04<br>RPE3-04              | RPEL1-06  | SD2E-Ax/H<br>SD3E-A2/H<br>SD1E-A2<br>SD1E-A3<br>ROE3<br>SR4E2-B2 | SD2E-Bx/L<br>SD3E-B2/L | PRM2-04<br>PRM7-04            | SR1P2-A2<br>SRN1P1-A2<br>SR4P2-B2<br>SRN4P1-B2<br>SP4P2-B3<br>SPN4P1-B3<br>PVRM1-063 |
| C22           | 22,0 (0.87)          | Dn 06            | RPE3-06<br>RPEA3-06<br>RPEW4-06 |           | SD2E-Bx/H<br>SD3E-B2/H   |                        | PRM2-06<br>PRM7-06<br>PRM8-06 | PVRM3-10   |
| C31           | 31,0 (1.22)          | Dn 10            | RPE4-10<br>RPEW4-10             |           |  |                        | PRM6-10<br>PRM7-10            |  |

Příklad:



Různým velikostem a provedením ventilů odpovídají použité velikosti cívek. Označení velikosti odpovídá přibližně vnitřnímu průměru cívek.

## Typy konektorů

Základní konektory, používané pro připojení elektrického napájení cívek:

- › Konektor EN 175301-803-A (IP 65)
- › Konektor AMP JUNIOR TIMER (IP 67)
- › Konektor DEUTSCH DT04-2P (IP 67 / IP 69K)
- › Speciální dvoukolíkový konektor EW, určený pro zasunutí do svorkovnice (wire-boxu)
- › Volné vodiče, standardně délky 300 mm
- › Volné vodiče osazené na konci konektorem.

Případně další typy konektorů po dohodě s výrobcem.



EN 175301-803-A



AMP JUNIOR TIMER



DEUTSCH DT04-2P



konektor EW

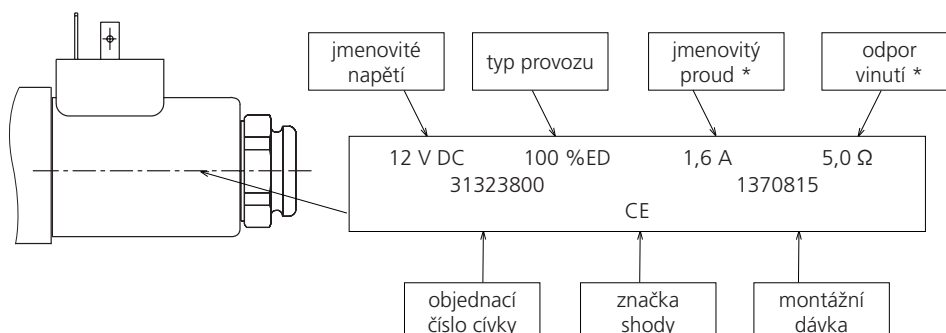


volné vodiče

## Identifikace cívek

Značka CE na ocelovém plášti cívký označuje shodu výrobku se Směrnicí:

- › 2014/30/ES pro elektromagnetickou kompatibilitu
- › 2014/35/ES pro zařízení nízkého napětí, je-li jmenovité napětí vyšší než 50 V AC respektive 75 V DC



\* Odpor vinutí je uveden pouze u cívek pro proporcionální elektromagnety. Zároveň je u nich místo jmenovitého proudu uveden limitní (maximální) proud, který smí trvale protékat vinutím cívký.

## Obsah

|   |    |
|---|----|
| <b>Objednací klíč</b> .....   | 4  |
| <b>Cívky C14B</b> (d = 13.4 mm (0.53 inch)) .....                           | 5  |
| RPEK1-03, RPEL1-04 .....  | 5  |
| SD2E-A2/L, SD2E-A3/L, SD2E-A4/L, SD3E-A2/L .....                            | 5  |
| SP4P1-B4 .....  | 5  |
| <b>Cívky C19</b> (d = 19 mm (0.75 inch)) .....                              | 6  |
| RPE2-04, RPE3-04, ROE3-04, ROE3-06, SR4E-B2 .....                           | 6  |
| SD2E-B2/L, SD2E-B3/L, SD2E-B4/L, SD3E-B2/L.....                             | 6  |
| SD2E-A2/H, SD2E-A3/H, SD2E-A4/H, SD3E-A2/H, SD1E-A2, SD1E-A3 .....          | 6  |
| RPE3-04 s certifikací CSA.....  | 7  |
| SD2E-A2/H, SD2E-A3/H, SD2E-A4/H, SD3E-A2/H, SD1E-A2, SD1E-A3, SR4E-B2 ..... | 7  |
| PRM2-04, PRM7-04 .....  | 8  |
| PRM2-04 proporcionální rozváděče bez integrované elektroniky.....           | 8  |
| PRM2-04, PRM7-04 proporcionální rozváděče s integrovanou elektronikou ..... | 8  |
| SR1P2-A2, SRN1P1-A2, SR4P2-B2, SRN4P1-B2, SP4P2-B3, SPN4P1-B3.....          | 8  |
| PVRM1-063 .....   | 9  |
| <b>Cívky C22</b> (d = 22 mm (0.87 inch)) .....                              | 10 |
| RPE3-06, RPEA3-06, RPEW4-06.....  | 10 |
| SD2E-B2/H, SD2E-B3/H, SD2E-B4/H, SD3E-B2/H.....                             | 10 |
| RPE3-06 s certifikací CSA .....   | 11 |
| RPEW4-06 s certifikací CSA.....   | 11 |
| SD2E-B2/H, SD2E-B3/H, SD2E-B4/H, SD3E-B2/H.....                             | 12 |
| PRM2-06, PRM7-06, PRM8-06 .....   | 12 |
| PRM2-06 proporcionální rozváděče s integrovanou elektronikou .....          | 12 |
| PRM2-06 proporcionální rozváděče bez integrované elektroniky.....           | 12 |
| PRM7-06, PRM8-06 proporcionální rozváděče bez integrované elektroniky ..... | 13 |
| PVRM3-10 .....  | 13 |
| <b>Cívky C31</b> (d = 31 mm (1.22 inch)) .....                              | 14 |
| RPE4-10 .....   | 14 |
| RPEW4-10 (Wirebox).....   | 15 |
| RPE4-10 s certifikací CSA .....   | 15 |
| RPEW4-10 s certifikací CSA.....   | 15 |
| PRM6-10, PRM7-10 .....  | 15 |
| <b>Rozměry v milimetrech (in.)</b> .....                                    | 16 |
| <b>Montáž / demontáž cívky</b> .....  | 18 |

**Objednávací klíč**

| C   |  |  |  |  |  |  |  |  |  |  |  | /M   |
|---|--|--|--|--|--|--|--|--|--|--|--|--|
| <b>Cívka elektromagnetu</b>                 |  |  |  |  |  |  |  |  |  |  |  | <b>Speciální provedení cívky</b>                         |
| <b>Velikost cívky</b>                       |  |  |  |  |  |  |  |  |  |  |  | <b>Cívka pro ventil</b>                                  |
| vnitřní průměr cívky                        |  |  |  |  |  |  |  |  |  |  |  | <b>Bez označení</b>                                      |
| Ø 13,4 mm (0.53 in.)                        |  |  |  |  |  |  |  |  |  |  |  | <b>P</b>   |
| Ø 19,0 mm (0.75 in.)                        |  |  |  |  |  |  |  |  |  |  |  | Standardní - spínací                                     |
| Ø 22,0 mm (0.87 in.)                        |  |  |  |  |  |  |  |  |  |  |  | Proporcionální - regulační                               |
| Ø 31,0 mm (1.22 in.)                        |  |  |  |  |  |  |  |  |  |  |  | <b>Typ izolační hmoty</b>                                |
|   |  |  |  |  |  |  |  |  |  |  |  | <b>H</b>   |
|   |  |  |  |  |  |  |  |  |  |  |  | standardní   |
|   |  |  |  |  |  |  |  |  |  |  |  | pro ventily s certifikací CSA                            |
| <b>Konstrukční varianta pláště cívky</b>    |  |  |  |  |  |  |  |  |  |  |  | <b>Povrchová ochrana pláště</b>                          |
| Rolovaný plášť                              |  |  |  |  |  |  |  |  |  |  |  | <b>A</b>   |
| Tažený plášť                                |  |  |  |  |  |  |  |  |  |  |  | <b>B</b>   |
| Dlouhý tažený plášť                         |  |  |  |  |  |  |  |  |  |  |  | zinkováním, 240 h v NSS dle ISO 9227                     |
|   |  |  |  |  |  |  |  |  |  |  |  | zinkováním, 520 h v NSS dle ISO 9227                     |
| <b>Jmenovité napětí (na svorkách cívky)</b> |  |  |  |  |  |  |  |  |  |  |  | <b>Aretace polohy cívky (pouze pro typ C31)</b>          |
| 12 V DC                                     |  |  |  |  |  |  |  |  |  |  |  | <b>N</b>   |
| 14 V DC                                     |  |  |  |  |  |  |  |  |  |  |  | <b>F</b>   |
| 24 V DC                                     |  |  |  |  |  |  |  |  |  |  |  | bez aretace  |
| 27 V DC                                     |  |  |  |  |  |  |  |  |  |  |  | s aretací (kolíkem)                                      |
| 48 V DC                                     |  |  |  |  |  |  |  |  |  |  |  | <b>Elektrický odpor vinutí [Ω] při 20 °C (68°F)</b>      |
| 106 V DC                                    |  |  |  |  |  |  |  |  |  |  |  | <b>300</b>   |
| 205 V DC                                    |  |  |  |  |  |  |  |  |  |  |  | <b>xxx</b>   |
| 115 V AC 50 Hz                              |  |  |  |  |  |  |  |  |  |  |  | <b>Délka volných vodičů</b>                              |
| 120 V AC 60 Hz                              |  |  |  |  |  |  |  |  |  |  |  | standardní délka 300 mm (11.8 in.)                       |
| 230 V AC 50 Hz                              |  |  |  |  |  |  |  |  |  |  |  | jiná délka v mm (in.)                                    |
| <b>Typ konektoru</b>                        |  |  |  |  |  |  |  |  |  |  |  | <b>Dodatečná ochrana vodičů (pouze pro volné vodiče)</b> |
| viz. tabulka                                |  |  |  |  |  |  |  |  |  |  |  | <b>N</b>   |
|   |  |  |  |  |  |  |  |  |  |  |  | <b>B</b>   |
|   |  |  |  |  |  |  |  |  |  |  |  | bez opletení   |
|   |  |  |  |  |  |  |  |  |  |  |  | s opletením  |

Standardně nejsou vyráběny veškeré typy cívek, které teoreticky umožňuje objednávací klíč. Pokud není Vámi požadovaná cívka v tabulce standardních typů, obraťte se na naše technické oddělení pro ověření vyrobiteľnosti a identifikaci typu.

**Poznámky k použití cívek:**

Cívky s napájecím napětím 106 VDC jsou určeny pro usměrněné napájecí napětí 120 VAC / 60 Hz.

Cívky s napájecím napětím 205 VDC jsou určeny pro usměrněné napájecí napětí 230 VAC / 60 Hz.

Cívky 115 VAC / 50 Hz mají vestavěný usměrňovač a lze je použít i pro napájení 120 VAC / 50 Hz nebo 60 Hz.

Cívky 230 VAC / 50 Hz mají vestavěný usměrňovač.

**Přehled typů konektorů a způsobů elektrického připojení cívek**

| Konektor                             | Označení                       | Popis   |
|--------------------------------------|--------------------------------|---|
| EN 175301-803-A                      | E1                             | Konektor EN 175301-803-A  |
|                                      | E2                             | Konektor EN 175301-803-A + zhášecí dioda                                  |
|                                      | E5                             | Konektor EN 175301-803-A + vestavěný usměrňovač                           |
|                                      | E51                            | Konektor EN 175301-803-A + usměrňovač + rychlé odpojení                   |
| AMP Junior Timer                     | E3                             | Konektor AMP Junior Timer (2 kolíky)                                      |
|                                      | E4                             | Konektor AMP Junior Timer (2 kolíky) + zhášecí dioda                      |
| AMP Junior Timer axiálně orientovaný | E3A                            | Axiálně orientovaný konektor AMP Junior Timer (2 kolíky)                  |
|                                      | E4A                            | Axiálně orientovaný konektor AMP Junior Timer (2 kolíky) + zhášecí dioda  |
| Deutsch DT04-2P axiálně orientovaný  | E12A                           | Axiálně orientovaný konektor Deutsch DT04-2P (2 kolíky)                   |
|                                      | E13A                           | Axiálně orientovaný konektor Deutsch DT04-2P (2 kolíky) + zhášecí dioda   |
| Volné vodiče                         | E8                             | Volné vodiče  |
|                                      | E9                             | Volné vodiče + zhášecí dioda  |
| Volné vodiče s konektorem            | E10                            | Volné vodiče s konektorem DT04-2P (2 kolíky)                              |
|                                      | E11                            | Volné vodiče s konektorem DT04-2P (2 kolíky) + zhášecí dioda              |
|                                      | E16                            | Volné vodiče s konektorem Metri-Pack série 150 (2 kolíky)                 |
|                                      | E17                            | Volné vodiče s konektorem Metri-Pack série 150 (2 kolíky) + zhášecí dioda |
|                                      | E18                            | Volné vodiče s konektorem Weather-Pack (2 kolíky)                         |
|                                      | E19                            | Volné vodiče s konektorem Weather-Pack (2 kolíky) + zhášecí dioda         |
|                                      | E20                            | Volné vodiče s konektorem Weather-Pack (2 zdiřky)                         |
|                                      | E21                            | Volné vodiče s konektorem Weather-Pack (2 zdiřky) + zhášecí dioda         |
|                                      | E22                            | Volné vodiče s konektorem Econoseal (2 kolíky)                            |
|                                      | E23                            | Volné vodiče s konektorem Econoseal (2 kolíky) + zhášecí dioda            |
|                                      | E24                            | Volné vodiče s konektorem AMP Junior Timer (2 kolíky)                     |
|                                      | E25                            | Volné vodiče s konektorem AMP Junior Timer (2 kolíky) + zhášecí dioda     |
|                                      | Speciální konektor pro wirebox | EW1   |
| EW2                                  |                                | Speciální konektor pro wirebox + zhášecí dioda                            |

**Cívky C14B (d = 13,4 mm (0.53 in.))**

|   |   |                        |                          |                                    |
|---|---|------------------------|--------------------------|------------------------------------|
| <b>RPEK1-03, RPEL1-04</b>                         | → | Teplota okolí °C (°F)  | Teplota kapaliny °C (°F) | Kolísání napětí % z U <sub>N</sub> |
| <b>SD2E-A2/L, SD2E-A3/L, SD2E-A4/L, SD3E-A2/L</b> | → | -30...+50 (-22...+122) | -30...+80 (-22...+176)   | ± 10                               |
|   |   | -20...+50 (-4...+122)  | -20...+60 (-4...+122)    | ± 10                               |

**Povrchová ochrana A: 240 h v NSS podle ISO 9227**

| Napětí [V] | Proud [A] | Typy konektorů                   | E2                               | E3A                               | E4A                               | E12A                               | E13A                               |
|------------|-----------|----------------------------------|----------------------------------|-----------------------------------|-----------------------------------|------------------------------------|------------------------------------|
| 12 DC      | 1,83      | 16210300<br>C 14B-01200E1-6,55NA | 24101600<br>C 14B-01200E2-6,55NA | 28822500<br>C 14B-01200E3A-6,55NA | 28822600<br>C 14B-01200E4A-6,55NA | 29268200<br>C 14B-01200E12A-6,55NA | 29268800<br>C 14B-01200E13A-6,55NA |
| 14 DC      | 1,57      | 24102200<br>C 14B-01400E1-8,91NA | na vyžádání                      | na vyžádání                       | na vyžádání                       | 34948600<br>C 14B-01400E12A-8,91NA | na vyžádání                        |
| 24 DC      | 0,92      | 16210400<br>C 14B-02400E1-26,2NA | 24101800<br>C 14B-02400E2-26,2NA | 28686400<br>C 14B-02400E3A-26,2NA | 28822400<br>C 14B-02400E4A-26,2NA | 29268900<br>C 14B-02400E12A-26,2NA | 29269000<br>C 14B-02400E13A-26,2NA |
| 27 DC      | 0,80      | 33565000<br>C 14B-02700E1-33,6NA | na vyžádání                      | 34319700<br>C 14B-02700E3A-33,6NA | na vyžádání                       | na vyžádání                        | na vyžádání                        |

**Povrchová ochrana B: 520 h v NSS podle ISO 9227**

| Napětí [V] | Proud [A] | Typy konektorů | E2          | E3A         | E4A         | E12A                               | E13A                               |
|------------|-----------|----------------|-------------|-------------|-------------|------------------------------------|------------------------------------|
| 12 DC      | 1,83      | na vyžádání    | na vyžádání | na vyžádání | na vyžádání | 32700900<br>C 14B-01200E12A-6,55NB | na vyžádání                        |
| 14 DC      | 1,57      | na vyžádání    | na vyžádání | na vyžádání | na vyžádání | 34440200<br>C 14B-01400E12A-8,91NB | 31145500<br>C 14B-02400E13A-26,2NB |
| 24 DC      | 0,92      | na vyžádání    | na vyžádání | na vyžádání | na vyžádání | 31145400<br>C 14B-02400E12A-26,2NB | na vyžádání                        |

**SP4P1-B4**

|                        |                          |
|------------------------|--------------------------|
| Teplota okolí °C (°F)  | Teplota kapaliny °C (°F) |
| -30...+90 (-22...+194) | -30...+90 (-22...+194)   |

**Povrchová ochrana A: 240 h v NSS podle ISO 9227**

| Napětí [V] | Proud [A] | Typy konektorů                    | E3A                                | E12A                                |
|------------|-----------|-----------------------------------|------------------------------------|-------------------------------------|
| 12 DC      | max 0,7   | na vyžádání                       | 33038300<br>C 14B-01200E3A-7,8NAP  | 32482500<br>C 14B-01200E12A-7,8NAP  |
| 24 DC      | max 0,35  | 34056200<br>C 14B-02400E1-29,5NAP | 33038400<br>C 14B-02400E3A-29,5NAP | 32482400<br>C 14B-02400E12A-29,5NAP |

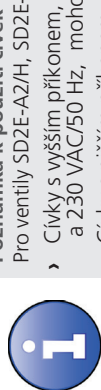
**Povrchová ochrana B: 520 h v NSS podle ISO 9227**

| Napětí [V] | Proud [A] | Typy konektorů | E3A         | E12A                                |
|------------|-----------|----------------|-------------|-------------------------------------|
| 24 DC      | max 0,35  | na vyžádání    | na vyžádání | 34186400<br>C 14B-02400E12A-29,5NBP |

**Cívky C19 (d = 19 mm (0.75 in.))**

|  |   |
|--|---|
| RPE2-04, RPE3-04, ROE3-04, ROE3-06, SR4E-B2                  | → |
| SD2E-B2/L, SD2E-B3/L, SD2E-B4/L, SD3E-B2/L                   | → |
| SD2E-A2/H, SD2E-A3/H, SD2E-A4/H, SD3E-A2/H, SD1E-A2, SD1E-A3 | → |

| Teplota okolí °C (°F)   | Teplota kapaliny °C (°F) | Kolísání napětí % z U <sub>N</sub> |
|-------------------------|--------------------------|------------------------------------|
| -30...+50 (-22...+122)  | -30...+80 (-22...+176)   | ± 10                               |
| -20...+50 (-4...+122)   | -20...+60 (-4...+122)    | ± 10                               |
| -20...+50 (-4...+122)   | -20...+80 (-4...+176)    | ± 10                               |
| -20...+80 (-4...+176) * |                          | ± 15 *                             |



**Poznámka k použití cívek**

- Pro ventily SD2E-A2/H, SD2E-A3/H, SD2E-A4/H, SD3E-A2/H, SD1E-A2, SD1E-A3 se dle provozních podmínek (max. teplota okolí; tolerance napájecího napětí) mohou použít cívky ze dvou příkonových řad.
- Cívky s vyšším příkonem, uvedené v této tabulce, lze použít při teplotě okolí -20...+50°C (-4...+122°F) a kolísání napětí ± 10 % UN, přičemž cívky pro napětí 14 VDC, 27 VDC, 205 VDC a 230 VAC/50 Hz, mohou být použity i při teplotě okolí -20...+80 °C (-4...+176°F) a kolísání napětí ±15 % UN.
- Cívky s nižším příkonem, uvedené v tabulce na str. 7, lze použít při teplotě okolí -20...+80 °C (-4...+176°F) a kolísání napětí ±15 % UN.

**Povrchová ochrana A: 240 h v NSS podle ISO 9227**

| Napětí [V]      | Proud [A] | Typy konektorů                         |  |  |  |   |   |  |  |               |               |
|-----------------|-----------|--|--|--|--|---|---|--|--|---------------|---------------|
|                 |           | E1                                     | E2                                     | E3                                     | E4                                     | E4                                      | E3A                                     | E4A                                      | E12A                                     | E13A          |               |
| 12 DC           | 2,45      | <b>27316600</b><br>C19B-01200E1-4,9NA  | <b>27631400</b><br>C19B-01200E2-4,9NA  | <b>27330200</b><br>C19B-01200E3-4,9NA  | <b>27631600</b><br>C19B-01200E4-4,9NA  | <b>27449600</b><br>C19B-01200E3A-4,9NA  | <b>27631900</b><br>C19B-01200E4A-4,9NA  | <b>27351400</b><br>C19B-01200E12A-4,9NA  | <b>27632000</b><br>C19B-01200E13A-4,9NA  |               |               |
| 14 DC           | 1,70      | <b>27634100</b><br>C19B-01400E1-8,23NA | <b>27634200</b><br>C19B-01400E2-8,23NA | <b>27634300</b><br>C19B-01400E3-8,23NA | <b>27634400</b><br>C19B-01400E4-8,23NA | <b>27634500</b><br>C19B-01400E3A-8,23NA | <b>27634600</b><br>C19B-01400E4A-8,23NA | <b>27635000</b><br>C19B-01400E12A-8,23NA |  | není dostupné |               |
| 24 DC           | 1,15      | <b>27316700</b><br>C19B-02400E1-20,8NA | <b>27632400</b><br>C19B-02400E2-20,8NA | <b>27330300</b><br>C19B-02400E3-20,8NA | <b>27633200</b><br>C19B-02400E4-20,8NA | <b>27449700</b><br>C19B-02400E3A-20,8NA | <b>27633400</b><br>C19B-02400E4A-20,8NA | <b>27330500</b><br>C19B-02400E12A-20,8NA | <b>27633500</b><br>C19B-02400E13A-20,8NA |               |               |
| 27 DC           | 0,89      | <b>27636100</b><br>C19B-02700E1-30,4NA | <b>27639400</b><br>C19B-02700E2-30,4NA | <b>27641600</b><br>C19B-02700E3-30,4NA | <b>27641700</b><br>C19B-02700E4-30,4NA | <b>27641800</b><br>C19B-02700E3A-30,4NA | <b>27642100</b><br>C19B-02700E4A-30,4NA | <b>27642400</b><br>C19B-02700E12A-30,4NA | <b>27642500</b><br>C19B-02700E13A-30,4NA |               |               |
| 205 DC          | 0,12      | <b>27382401</b><br>C19B-20500E1-1653NA | není dostupné                          | není dostupné                          | není dostupné                          | není dostupné                           | není dostupné                           | není dostupné                            | není dostupné                            | není dostupné | není dostupné |
| 230 AC<br>50 Hz | 0,12      | <b>27449900</b><br>C19B-23050E5-1653NA |  |  |  |   |   |  |  |               |               |

**Povrchová ochrana B: 520 h v NSS podle ISO 9227**

| Napětí [V] | Proud [A] | Typy konektorů                         |             |   |
|------------|-----------|--|-------------|---|
|            |           | E2                                     | E3A         | E12A E13A   |
| 14 DC      | 1,70      | na vyžádání                            | na vyžádání | na vyžádání<br>33212800<br>C19B-01400E12A-8,23NB        |
| 24 DC      | 1,15      | <b>32092500</b><br>C19B-02400E1-20,8NB | na vyžádání | na vyžádání<br><b>31330200</b><br>C19B-02400E13A-20,8NB |
| 27 DC      | 0,89      | na vyžádání                            | na vyžádání | na vyžádání<br><b>40052200</b><br>C19B-02700E13A-30,4NB |

**Cívky C19 (d = 19 mm (0.75 in.))**

**RPE3-04 s certifikací CSA**

**Povrchová ochrana A: 240 h v NSS podle ISO 9227**

| Napětí [V]      | Proud [A] | Typy konektorů                           |  |
|-----------------|-----------|--|--|
|                 |           | E1                                       | E5                                       |
| 12 DC           | 2,41      | <b>24140700</b><br>C 19A-01200E1-4,98NAH | není dostupné                            |
| 24 DC           | 1,15      | <b>24140800</b><br>C 19A-02400E1-21NAH   | není dostupné                            |
| 115 AC<br>50 Hz | 0,24      | není dostupné                            | <b>24140900</b><br>C 19A-11550E5-433NAH  |
| 230 AC<br>50 Hz | 0,12      | není dostupné                            | <b>24141000</b><br>C 19A-23050E5-1653NAH |

**SD2E-A2/H, SD2E-A3/H, SD2E-A4/H, SD3E-A2/H, SD1E-A2, SD1E-A3, SR4E-B2**

| Teplota okolí °C (°F) | Teplota kapaliny °C (°F) | Kolísání napětí % z U <sub>n</sub> |
|-----------------------|--------------------------|------------------------------------|
| -20...+80 (-4...+176) | -20...+80 (-4...+176)    | ± 15                               |

**Povrchová ochrana A: 240 h v NSS podle ISO 9227**

| Napětí [V] | Proud [A] | Typy konektorů                           |  |  |  |
|------------|-----------|--|--|--|--|
|            |           | E1                                       | E2                                       | E3                                       | E4                                       |
| 12 DC      | 2,00      | <b>27669700</b><br>C 19B-01200E1-6NA     | <b>27669900</b><br>C 19B-01200E2-6NA     | <b>27670000</b><br>C 19B-01200E3-6NA     | <b>27670100</b><br>C 19B-01200E4-6NA     |
| 24 DC      | 0,93      | <b>27670600</b><br>C 19B-02400E1-25,75NA | <b>27670700</b><br>C 19B-02400E2-25,75NA | <b>27670800</b><br>C 19B-02400E3-25,75NA | <b>27670900</b><br>C 19B-02400E4-25,75NA |

**Povrchová ochrana B: 520 h v NSS podle ISO 9227**

| Napětí [V] | Proud [A] | Typy konektorů                           |  |
|------------|-----------|--|--|
|            |           | E1                                       | E3                                       |
| 24 DC      | 0,93      | <b>30449100</b><br>C 19B-02400E1-25,75NB | <b>33090800</b><br>C 19B-02400E3-25,75NB |

Cívky C19 (d = 19 mm (0.75 in.))

|                       |                          |
|-----------------------|--------------------------|
| Teplota okolí °C (°F) | Teplota kapaliny °C (°F) |
| +50 (+176)            | -30...+80 (-22...+176)   |

→

PRM2-04, PRM7-04

**PRM2-04 proporcionalní rozváděče bez integrované elektroniky**  
**Povrchová ochrana A: 240 h v NSS podle ISO 9227**

| Napětí [V] | Proud [A] | Typy konektorů | E2                               | E3                               | E4                               | E3A                               | E12A                               | E13A                               |
|------------|-----------|----------------|----------------------------------|----------------------------------|----------------------------------|-----------------------------------|------------------------------------|------------------------------------|
| 12 DC      | max. 1,7  | na vyžádání    | 27822000<br>C19B-01200E1-4,68NAP | 27822000<br>C19B-01200E3-4,68NAP | na vyžádání                      | 31688600<br>C19B-01200E3A-4,68NAP | 27821200<br>C19B-01200E12A-4,68NAP | na vyžádání                        |
| 24 DC      | max 0,8   |                | 27824200<br>C19B-02400E1-20,6NAP | 28145200<br>C19B-02400E2-20,6NAP | 27824400<br>C19B-02400E4-20,6NAP | 31891300<br>C19B-02400E3A-20,6NAP | 30754900<br>C19B-02400E12A-20,6NAP | 29868600<br>C19B-02400E13A-20,6NAP |

**Povrchová ochrana B: 520 h v NSS podle ISO 9227**

| Napětí [V] | Proud [A] | Typy konektorů                           |
|------------|-----------|--|
| 24 DC      | max 0,8   | E12A<br>31805200<br>C19B-02400E3-20,6NBP |

**PRM2-04, PRM7-04 proporcionalní rozváděče s integrovanou elektronikou**  
**Povrchová ochrana A: 240 h v NSS podle ISO 9227**

| Napětí [V] | Proud [A] | Typ konektoru                          |
|------------|-----------|--|
| 12 DC      | max. 1,7  | E1<br>16186100<br>C19A-01200E1-4,98NAP |
| 24 DC      | max 0,8   | 16186200<br>C19A-02400E1-21NAP         |

|                       |                          |
|-----------------------|--------------------------|
| Teplota okolí °C (°F) | Teplota kapaliny °C (°F) |
| -20...+80 (-4...+176) | -20...+120 (-4...+248)   |

→

SR1P2-A2, SRN1P1-A2, SR4P2-B2, SRN4P1-B2, SP4P2-B3, SPNAP1-B3

**Povrchová ochrana A: 240 h v NSS podle ISO 9227**

| Napětí [V] | Proud [A] | Typy konektorů | E2                               | E3                               | E4                               | E3A                               | E12A                               | E13A                               |
|------------|-----------|----------------|----------------------------------|----------------------------------|----------------------------------|-----------------------------------|------------------------------------|------------------------------------|
| 12 DC      | max. 1    |                | 28145500<br>C19B-01200E1-6,5NAP  | 28145600<br>C19B-01200E2-6,5NAP  | 28145700<br>C19B-01200E3-6,5NAP  | 33793900<br>C19B-01200E3A-6,5NAP  | 28184900<br>C19B-01200E12A-6,5NAP  | 29867600<br>C19B-02400E13A-6,5NAP  |
| 24 DC      | max 0,6   |                | 27824200<br>C19B-02400E1-20,6NAP | 27824300<br>C19B-02400E2-20,6NAP | 28145200<br>C19B-02400E3-20,6NAP | 31891300<br>C19B-02400E3A-20,6NAP | 30754900<br>C19B-02400E12A-20,6NAP | 29868600<br>C19B-02400E13A-20,6NAP |

**Povrchová ochrana B: 520 h v NSS podle ISO 9227**

| Napětí [V] | Proud [A] | Typy konektorů                           |
|------------|-----------|--|
| 24 DC      | max 0,6   | E12A<br>31805200<br>C19B-02400E3-20,6NBP |



**Cívky C19 (d = 19 mm (0.75 in.))**

|                        |                          |
|------------------------|--------------------------|
| Teplota okolí °C (°F)  | Teplota kapaliny °C (°F) |
| -30...+90 (-22...+194) | -30...+90 (-22...+194)   |



PVRM1-063

**Max. redukovany tlak 20 bar**  
**Povrchová ochrana A: 240 h v NSS podle ISO 9227**

|            |           |  |
|------------|-----------|--|
| Napětí [V] | Proud [A] | Typy konektorů                             |
| 12 DC      | max. 1    | E12A<br>278Z1300<br>C19B-01200E13A-6,85NAP |

**Max. redukovany tlak 32 bar**  
**Povrchová ochrana A: 240 h v NSS podle ISO 9227**

|            |           |  |
|------------|-----------|--|
| Napětí [V] | Proud [A] | Typy konektorů                         |
| 12 DC      | max. 1,5  | E4<br>27785600<br>C19B-01200E4-4,68NAP |

**Max. redukovany tlak 20 i 32 bar**  
**Povrchová ochrana A: 240 h v NSS podle ISO 9227**

|            |           |                      |                      |                      |                      |                       |                      |                        |                        |
|------------|-----------|----------------------|----------------------|----------------------|----------------------|-----------------------|----------------------|------------------------|------------------------|
| Napětí [V] | Proud [A] | Typy konektorů       | E1                   | E2                   | E3                   | E3A                   | E4                   | E12A                   | E13A                   |
| 24 DC      | max 0,75  | 27824200             | 27824200             | 27824300             | 30118100             | 31891300              | 27824400             | 30754900               | 29868600               |
|            |           | C19B-02400E1-20,6NAP | C19B-02400E2-20,6NAP | C19B-02400E3-20,6NAP | C19B-02400E3-20,6NAP | C19B-02400E3A-20,6NAP | C19B-02400E4-20,6NAP | C19B-02400E12A-20,6NAP | C19B-02400E13A-20,6NAP |

**Max. redukovany tlak 20 i 32 bar**  
**Povrchová ochrana B: 520 h v NSS podle ISO 9227**

|            |           |  |
|------------|-----------|--|
| Napětí [V] | Proud [A] | Typy konektorů                                     |
| 24 DC      | max 0,75  | E3<br>31805200<br>31805300<br>C19B-02400E3-20,6NBP |

Cívky C22 (d = 22 mm (0.87 in.))

|  |   |
|--|---|
| RPE3-06, RPEA3-06, RPEW4-06                | → |
| SD2E-B2/H, SD2E-B3/H, SD2E-B4/H, SD3E-B2/H | → |

|                        |                          |                                    |
|------------------------|--------------------------|------------------------------------|
| Teplota okolí °C (°F)  | Teplota kapaliny °C (°F) | Kolisání napětí % z U <sub>N</sub> |
| -30...+50 (-22...+122) | -30...+80 (-22...+176)   | ± 10                               |
| -20...+50 (-4...+122)  | -20...+80 (-4...+176)    | ± 10                               |



**Poznámka k použití cívek**

- Pro ventily SD2E-A2/H, SD2E-A3/H, SD2E-A4/H, SD3E-A2/H, SD1E-A2, SD1E-A3 se dle provozních podmínek (max. teplota okolí; tolerance napájecího napětí) mohou použít cívky ze dvou příkonových řad.
- › Cívky s vyšším příkonem, uvedené v této tabulce, lze použít při teplotě okolí -20...+50°C (-4...+122°F) a kolísání napětí ± 10 % UN
  - › Cívky s nižším příkonem, uvedené v tabulce na str. 12, lze použít při teplotě okolí -20...+80 °C (-4...+176°F) a kolísání napětí ±15 % UN.

**Povrchová ochrana A: 240 h v NSS podle ISO 9227**

| Napětí [V]      | Proud [A] | Typy konektorů                  | E1                               | E2                               | E3A                               | E4A                               | E5            | E12A          | E13A          |
|-----------------|-----------|---------------------------------|----------------------------------|----------------------------------|-----------------------------------|-----------------------------------|---------------|---------------|---------------|
| 12 DC           | 2,72      | 16211400<br>C22B-01200E1-4,41NA | 24159600<br>C22B-01200E3A-4,41NA | 24159700<br>C22B-01200E4A-4,41NA | 24930801<br>C22B-01200E12A-4,41NA | 19695100<br>C22B-01200E13A-4,41NA |               |               |               |
| 14 DC           | 2,14      | 24158200<br>C22B-01400E1-6,55NA | 24930900<br>C22B-01400E2-6,55NA  | 27662100<br>C22B-01400E3A-6,55NA | 27663000<br>C22B-01400E4A-6,55NA  | 27663100<br>C22B-01400E13A-6,55NA |               |               |               |
| 24 DC           | 1,29      | 16211600<br>C22B-02400E1-18,6NA | 24157400<br>C22B-02400E2-18,6NA  | 24159800<br>C22B-02400E3A-18,6NA | 19695900<br>C22B-02400E4A-18,6NA  | 19696000<br>C22B-02400E13A-18,6NA |               |               |               |
| 27 DC           | 1,07      | 16211700<br>C22B-02700E1-25,3NA | 24157600<br>C22B-02700E2-25,3NA  | 19744600<br>C22B-02700E3A-25,3NA | 27663200<br>C22B-02700E4A-25,3NA  | 27663300<br>C22B-02700E13A-25,3NA |               |               |               |
| 205 DC          | 0,15      | 16211500<br>C22B-20500E1-1400NA | není dostupné                    | není dostupné                    | není dostupné                     | není dostupné                     | není dostupné | není dostupné | není dostupné |
| 230 AC<br>50 Hz | 0,15      | není dostupné                   | není dostupné                    | není dostupné                    | 18849000<br>C22B-23050E5-1400NA   | není dostupné                     | není dostupné | není dostupné | není dostupné |

**Povrchová ochrana B: 520 h v NSS podle ISO 9227**

| Napětí [V] | Proud [A] | Typy konektorů                  | E1                              | E2                               | E3A                              | E4A                               | E5            | E12A                              | E13A                              |
|------------|-----------|---------------------------------|---------------------------------|----------------------------------|----------------------------------|-----------------------------------|---------------|-----------------------------------|-----------------------------------|
| 12 DC      | 2,72      | 34007700<br>C22B-01200E1-4,41NB | 32489000<br>C22B-01200E2-4,41NB | na vyžádání                      | na vyžádání                      | na vyžádání                       | není dostupné | 31536900<br>C22B-01200E12A-4,41NB | na vyžádání                       |
| 24 DC      | 1,29      | 24156800<br>C22B-02400E1-18,6NB | 32092900<br>C22B-02400E2-18,6NB | 24160200<br>C22B-02400E3A-18,6NB | 24160300<br>C22B-02400E4A-18,6NB | 33089500<br>C22B-02400E13A-18,6NB | není dostupné | 31156300<br>C22B-02400E12A-18,6NB | 33089500<br>C22B-02400E13A-18,6NB |
| 27 DC      | 1,07      | 33570600<br>C22B-02700E1-25,3NB | na vyžádání                     | 31802800<br>C22B-02700E3A-25,3NB | na vyžádání                      | na vyžádání                       | není dostupné | 31802900<br>C22B-02700E12A-25,3NB | na vyžádání                       |

**RPEA3-06**

**Povrchová ochrana A: 240 h v NSS podle ISO 9227**

| Napětí [V] | Proud [A] | Typy konektorů                          |
|------------|-----------|---|
| 24 DC      | 0,33      | EW1<br>24014000<br>C22C-02400EW1-72NA/M |

**Cívky C22 (d = 22 mm (0.87 in.))**

| <b>RPEW4-06</b>  |           |   |   |
|--|-----------|---|---|
| <b>Povrchová ochrana A: 240 h v NSS podle ISO 9227</b> |           |   |   |
| Napětí [V]   | Proud [A] | Typy konektorů                            |   |
|  |           | EW1                                       | EW2                                       |
| 12 DC  | 2,64      | <b>16205100</b><br>C22C-01200EW1-4,54NA/M | <b>16205400</b><br>C22C-01200EW2-4,54NA/M |
| 24 DC  | 1,32      | <b>16205000</b><br>C22C-02400EW1-18,2NA/M | <b>16205500</b><br>C22C-02400EW2-18,2NA/M |

| <b>RPE3-06 s certifikací CSA</b>                       |           |   |   |
|--|-----------|---|---|
| <b>Povrchová ochrana A: 240 h v NSS podle ISO 9227</b> |           |   |   |
| Napětí [V]   | Proud [A] | Typy konektorů                          |   |
|  |           | E1                                      | E5                                      |
| 12 DC  | 2,72      | <b>24154300</b><br>C22A-01200E1-4,41NAH | není dostupné                           |
| 24 DC  | 1,29      | <b>24154400</b><br>C22A-02400E1-18,6NAH | není dostupné                           |
| 115 AC<br>50 Hz  | 0,30      | není dostupné                           | <b>24154500</b><br>C22A-11550E5-344NAH  |
| 230 AC<br>50 Hz  | 0,15      | není dostupné                           | <b>24154600</b><br>C22A-23050E5-1393NAH |

| <b>RPEW4-06 s certifikací CSA</b>                      |           |  |  |
|--|-----------|--|--|
| <b>Povrchová ochrana A: 240 h v NSS podle ISO 9227</b> |           |  |  |
| Napětí [V]   | Proud [A] | Typy konektorů                             |  |
|  |           | EW1  | EW2  |
| 12 DC  | 2,64      | <b>24154700</b><br>C22C-01200EW1-4,54NAH/M | <b>24155500</b><br>C22C-01200EW2-4,54NAH/M |
| 24 DC  | 1,32      | <b>24154900</b><br>C22C-02400EW1-18,2NAH/M | <b>24155300</b><br>C22C-02400EW2-18,2NAH/M |
| 106 DC   | 0,27      | <b>24155100</b><br>C22C-10600EW1-400NAH/M  | není dostupné                              |

Cívky C22 (d = 22 mm (0.87 in.))

|                       |                          |                                    |
|-----------------------|--------------------------|------------------------------------|
| Teplota okolí °C (°F) | Teplota kapaliny °C (°F) | Kolísání napětí % z U <sub>N</sub> |
| -20...+80 (-4...+176) | -20...+80 (-4...+176)    | ± 15                               |

→

SD2E-B2/H, SD2E-B3/H, SD2E-B4/H, SD3E-B2/H

**Povrchová ochrana A: 240 h v NSS podle ISO 9227**

| Napětí [V]      | Proud [A] | Typy konektorů                  | E2                              | E3A                              | E4A                              | E5                              | E12A                              | E13A                              |
|-----------------|-----------|---------------------------------|---------------------------------|----------------------------------|----------------------------------|---------------------------------|-----------------------------------|-----------------------------------|
| 12 DC           | 1,83      | 27222400<br>C22B-01200E1-6,55NA | 27222500<br>C22B-01200E2-6,55NA | 27222600<br>C22B-01200E3A-6,55NA | 27222700<br>C22B-01200E4A-6,55NA | není dostupné                   | 18815601<br>C22B-01200E12A-6,55NA | 19909000<br>C22B-01200E13A-6,55NA |
| 24 DC           | 0,95      | 27222800<br>C22B-02400E1-25,3NA | 27222900<br>C22B-02400E2-25,3NA | 27223000<br>C22B-02400E3A-25,3NA | 27223100<br>C22B-02400E4A-25,3NA | není dostupné                   | 19909101<br>C22B-02400E12A-25,3NA | 19909200<br>C22B-02400E13A-25,3NA |
| 205 DC          | 0,09      | 24160100<br>C22B-20500E1-2353NA | není dostupné                   | není dostupné                    | není dostupné                    | není dostupné                   | není dostupné                     | není dostupné                     |
| 230 AC<br>50 Hz | 0,09      | není dostupné                   | není dostupné                   | není dostupné                    | není dostupné                    | 20004200<br>C22B-23050E5-2353NA | není dostupné                     | není dostupné                     |

**Povrchová ochrana B: 520 h v NSS podle ISO 9227**

| Napětí [V] | Proud [A] | Typy konektorů                  |
|------------|-----------|---------------------------------|
| 24 DC      | 0,95      | 30129500<br>C22B-02400E1-25,3NB |

**PRM2-06, PRM7-06, PRM8-06**

|                       |                          |
|-----------------------|--------------------------|
| Teplota okolí °C (°F) | Teplota kapaliny °C (°F) |
| +50 (+176)            | -30...+80 (-22...+176)   |

→

**PRM2-06 proporcionalní rozváděče s integrovanou elektronikou**

**Povrchová ochrana A: 240 h v NSS podle ISO 9227**

| Napětí [V] | Proud [A] | Typy konektorů                   |
|------------|-----------|----------------------------------|
| 12 DC      | max 1,6   | 16187500<br>C22A-01200E1-5,15NAP |
| 24 DC      | max 1     | 16186800<br>C22A-02400E1-13,4NAP |

**PRM2-06 proporcionalní rozváděče bez integrované elektroniky**

**Povrchová ochrana A: 240 h v NSS podle ISO 9227**

| Napětí [V] | Proud [A] | Typy konektorů                   | E12A                               | E13A                               |
|------------|-----------|----------------------------------|------------------------------------|------------------------------------|
| 12 DC      | max 2,5   | 18838500<br>C22B-01200E1-2,33NAP | 19696100<br>C22B-01200E12A-2,33NAP | 19909300<br>C22B-01200E13A-2,33NAP |
| 24 DC      | max 1     | 18838300<br>C22B-02400E1-13,4NAP | 19696200<br>C22B-02400E12A-13,4NAP | 30691600<br>C22B-02400E13A-13,4NAP |

Cívky C22 (d = 22 mm (0.87 in.))

**PRM2-06** proporcionální rozváděče bez integrované elektroniky  
Povrchová ochrana B: 520 h v NSS podle ISO 9227

| Napětí [V] | Proud [A] | Typy konektorů                   |                     |
|------------|-----------|----------------------------------|---------------------|
|            |           | E1                               | E3A                 |
| 12 DC      | max 2,5   | 34180800<br>C22B-01200E1-2,33NBP | E12A<br>na vyžádání |
| 24 DC      | max 1     | 34184200<br>C22B-02400E1-13,4NBP | E13A<br>na vyžádání |

**PRM7-06, PRM8-06** proporcionální rozváděče bez integrované elektroniky  
Povrchová ochrana A: 240 h v NSS podle ISO 9227

| Napětí [V] | Proud [A] | Typy konektorů                   |  |
|------------|-----------|----------------------------------|--|
|            |           | E1                               | E3A  |
| 12 DC      | max 2,5   | 18838500<br>C22B-01200E1-2,33NAP | E12A<br>19696100<br>C22B-01200E12A-2,33NAP |
| 24 DC      | max 1     | 18838300<br>C22B-02400E1-13,4NAP | E13A<br>19696200<br>C22B-02400E12A-13,4NAP |

**PRM7-06, PRM8-06** proporcionální rozváděče bez integrované elektroniky  
Povrchová ochrana B: 520 h v NSS podle ISO 9227

| Napětí [V] | Proud [A] | Typy konektorů                   |                     |
|------------|-----------|----------------------------------|---------------------|
|            |           | E1                               | E3A                 |
| 12 DC      | max 2,5   | 34180800<br>C22B-01200E1-2,33NBP | E12A<br>na vyžádání |
| 24 DC      | max 1     | 34184200<br>C22B-02400E1-13,4NBP | E13A<br>na vyžádání |

**PVRM3-10**

Teplota okolí °C (°F) →  
-30...+90 (-22...+194)

Teplota kapaliny °C (°F)  
-30...+90 (-22...+194)

**Povrchová ochrana A: 240 h v NSS podle ISO 9227**

| Napětí [V] | Proud [A] | Typy konektorů                    |     |
|------------|-----------|-----------------------------------|-----|
|            |           | E1                                | E3A |
| 12 DC      | max 1,5   | 24157900<br>C22B-01200E3A-5NAP    |     |
| 24 DC      | max 1     | 19744300<br>C22B-02400E3A-13,4NAP |     |

**Cívky C31A (d = 31 mm (1.22 in.))**

| RPE4-10                |                          | →                                  |  |
|------------------------|--------------------------|------------------------------------|--|
| Teplota okolí °C (°F)  | Teplota kapaliny °C (°F) | Kolísání napětí % z U <sub>N</sub> |  |
| -30...+50 (-22...+122) | -30...+80 (-22...+176)   | ± 10                               |  |

**Povrchová ochrana A: 240 h v NSS podle ISO 9227**

| Napětí [V]      | Proud [A] | Typy konektorů                         |  |  |  |               |  |  |
|-----------------|-----------|--|--|--|--|---------------|--|--|
|                 |           | E1                                     | E2                                     | E3                                     | E4                                     | E5            | E12A                                     | E13A                                     |
| 12 DC           | 3,17      | <b>16195700</b><br>C31A-01200E1-3,78FA | <b>27660800</b><br>C31A-01200E2-3,78FA | <b>16197000</b><br>C31A-01200E3-3,78FA | <b>16196900</b><br>C31A-01200E4-3,78FA | není dostupné | <b>33252200</b><br>C31A-01200E12A-3,78FA | na vyžádání                              |
| 14 DC           | 2,98      | <b>16195900</b><br>C31A-01400E1-4,73FA | <b>27660900</b><br>C31A-01400E2-4,73FA | <b>27661100</b><br>C31A-01400E3-4,73FA | <b>27661200</b><br>C31A-01400E4-4,73FA | není dostupné | na vyžádání                              | na vyžádání                              |
| 24 DC           | 1,73      | <b>16196100</b><br>C31A-02400E1-13,9FA | <b>23896000</b><br>C31A-02400E2-13,9FA | <b>16197200</b><br>C31A-02400E3-13,9FA | <b>16197100</b><br>C31A-02400E4-13,9FA | není dostupné | <b>33252300</b><br>C31A-02400E12A-13,9FA | <b>34234400</b><br>C31A-02400E13A-13,9FA |
| 27 DC           | 1,52      | <b>16196300</b><br>C31A-02700E1-17,8FA | <b>27661000</b><br>C31A-02700E2-17,8FA | <b>27661300</b><br>C31A-02700E3-17,8FA | <b>27661400</b><br>C31A-02700E4-17,8FA | není dostupné | na vyžádání                              | <b>33863900</b><br>C31A-02700E13A-17,8FA |
| 205 DC          | 0,20      | <b>16196700</b><br>C31A-20500E1-1027FA | není dostupné                          | není dostupné                          | není dostupné                          | není dostupné | není dostupné                            | není dostupné                            |
| 230 AC<br>50 Hz | 0,20      | není dostupné                          | není dostupné                          | není dostupné                          | není dostupné                          | není dostupné | <b>16195100</b><br>C31A-23050E5-1027FA   | není dostupné                            |

**Povrchová ochrana B: 520 h v NSS podle ISO 9227**

| Napětí [V]      | Proud [A] | Typy konektorů                         |  |  |  |
|-----------------|-----------|--|--|--|--|
|                 |           | E3                                     | E4                                     | E5                                     | E12A                                     |
| 24 DC           | 1,73      | <b>31648900</b><br>C31A-02400E1-13,9FB | <b>29427900</b><br>C31A-02400E3-13,9FB | <b>33081100</b><br>C31A-02400E4-13,9FB | <b>33267000</b><br>C31A-02400E12A-13,9FB |
| 27 DC           | 1,52      | na vyžádání                            | <b>31803100</b><br>C31A-02700E3-17,8FB | na vyžádání                            | na vyžádání                              |
| 205 DC          | 0,20      | <b>34353800</b><br>C31A-20500E1-1027FB | není dostupné                          | není dostupné                          | není dostupné                            |
| 230 AC<br>50 Hz | 0,20      | není dostupné                          | není dostupné                          | není dostupné                          | <b>31884600</b><br>C31A-23050E5-1027FB   |

**Cívky C31A (d = 31 mm (1.22 in.))**

| <b>RPEW4-10 (Wirebox)</b>                              |           |   |
|--|-----------|---|
| <b>Povrchová ochrana A: 240 h v NSS podle ISO 9227</b> |           |   |
| Napětí [V]   | Proud [A] | Typy konektorů                            |
| 12 DC  | 3,17      | <b>24172000</b><br>C31A-01200EW1-3,78FA/M |
| 24 DC  | 1,73      | <b>24172200</b><br>C31A-02400EW1-13,9FA/M |
| 106 DC   | 0,38      | <b>24172400</b><br>C31A-10600EW1-276FA/M  |

| <b>RPE4-10 s certifikací CSA</b>                       |           |  |
|--|-----------|--|
| <b>Povrchová ochrana A: 240 h v NSS podle ISO 9227</b> |           |  |
| Napětí [V]   | Proud [A] | Typy konektorů                         |
| 12 DC  | 0,38      | <b>24172800</b><br>C31A-12060E5-276FAH |

| <b>RPEW4-10 s certifikací CSA</b>                      |           |   |
|--|-----------|---|
| <b>Povrchová ochrana A: 240 h v NSS podle ISO 9227</b> |           |   |
| Napětí [V]   | Proud [A] | Typy konektorů                            |
| 120 AC<br>60 Hz  | 0,38      | <b>24172600</b><br>C31A-10600EW1-276FAH/M |

**PRM6-10, PRM7-10**

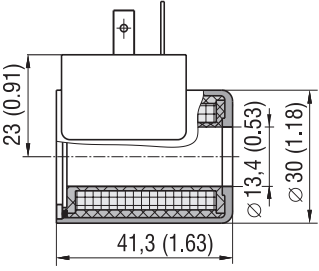
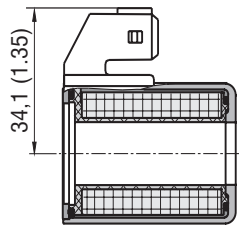
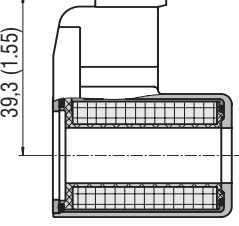
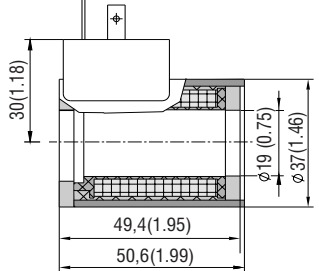
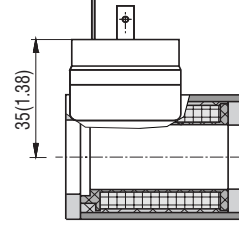
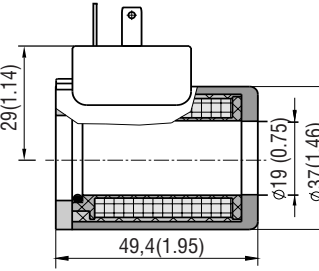
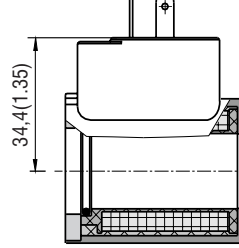
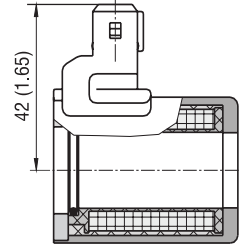
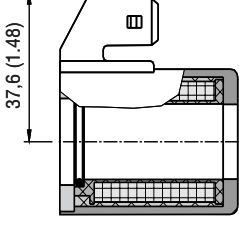
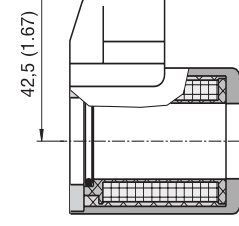
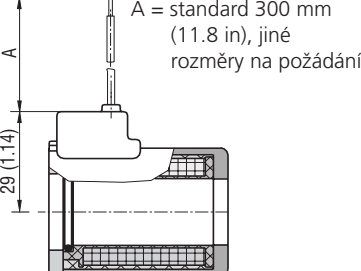
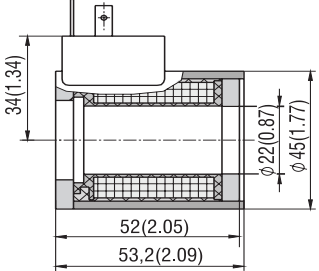
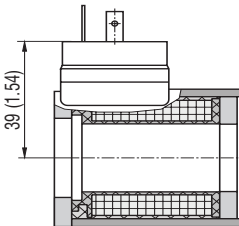
| Teplota okolí °C (°F) | Teplota kapaliny °C (°F) |
|-----------------------|--------------------------|
| +50 (+122)            | -30...+80 (-22...+176)   |

**Povrchová ochrana A: 240 h v NSS podle ISO 9227**

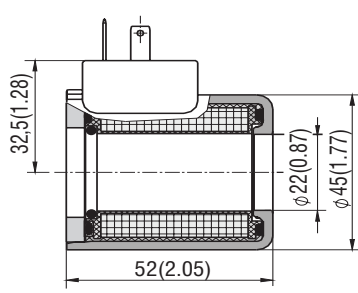
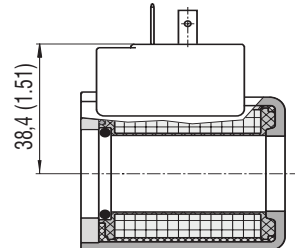
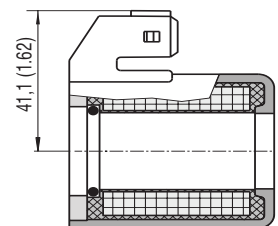
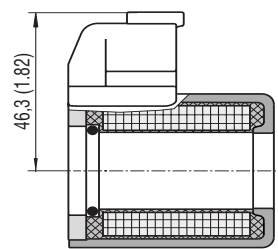
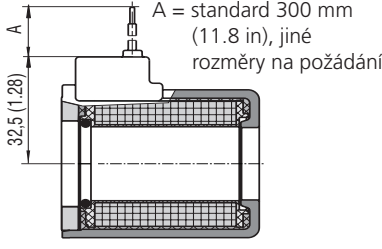
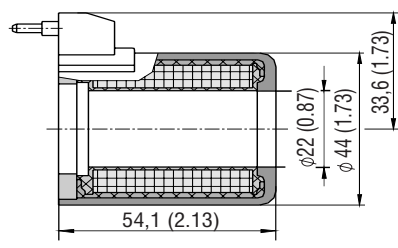
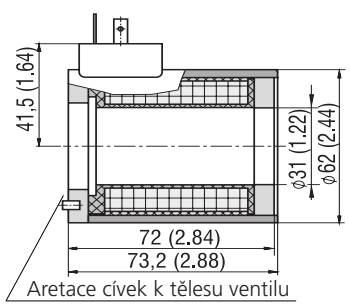
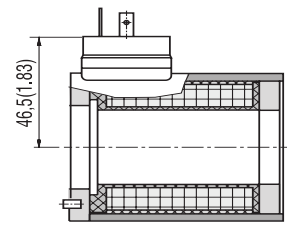
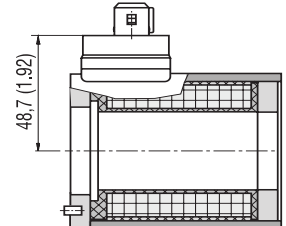
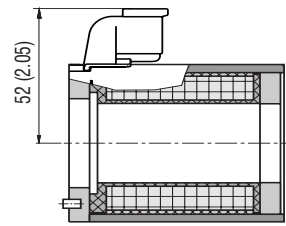
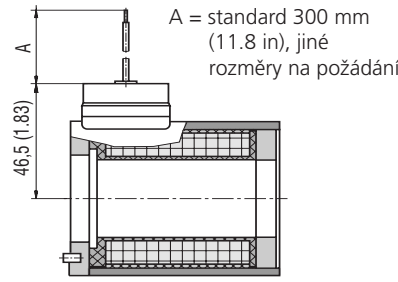
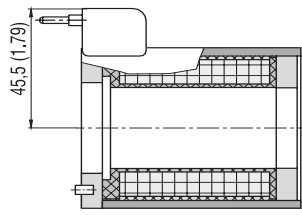
| Napětí [V] | Proud [A] | Typy konektorů                                    |
|------------|-----------|---|
| 12 DC      | max 1,9   | E3<br><b>33223900</b><br>C31A-01200E3-4,73FAP     |
| 24 DC      | max 1,1   | E12A<br><b>33252400</b><br>C31A-01200E12A-4,73FAP |
|            |           | <b>33251800</b><br>C31A-02400E12A-13,9FAP         |

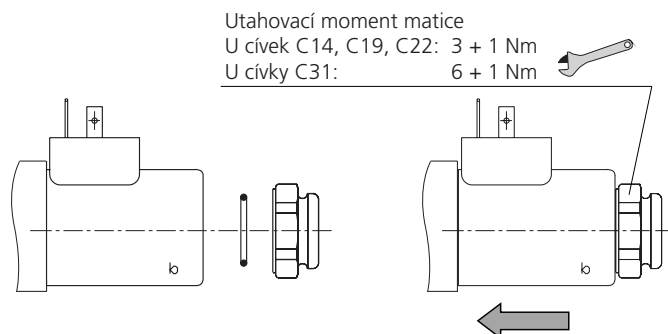
**Povrchová ochrana B: 520 h v NSS podle ISO 9227**

| Napětí [V] | Proud [A] | Typy konektorů                          |
|------------|-----------|---|
| 24 DC      | max 1,1   | E1<br>33461500<br>C31A-02400E1-13,9 FBP |

| C14B  |       |   |               |   |       |
|---|-------|---|---------------|---|-------|
| E1, E2  | IP 65 | E3A, E4A  | IP 67         | E12A, E13A  | IP 65 |
|    |       |    |               |    |       |
| C19A  |       |   |               |   |       |
| E1, E2  | IP 65 | E5  | IP 65         |   |       |
|    |       |    |               |   |       |
| C19B  |       |   |               |   |       |
| E1, E2  | IP 65 | E5, E51   | IP 65         | E3, E4  | IP 67 |
|  |       |  |               |  |       |
| E3A, E4A  | IP 67 | E12A, E13A  | IP 67 / IP 69 | E8, E9  |       |
|  |       |  |               |  |       |
| C22A  |       |   |               |   |       |
| E1, E2  | IP 65 | E5  | IP 65         |   |       |
|  |       |  |               |   |       |



| C22B  |  |   |
|---|--|---|
| E1, E2 IP 65  | E5, E51 IP 65  | E3A, E4A IP 67  |
|    |     |    |
| E12A, E13A IP 67  | E8, E9   |   |
|    |    |   |
| C22C  |  |   |
| EW1, EW2 IP 65  |  |   |
|  |  |   |
| C31A  |  |   |
| E1, E2 IP 65  | E5, E51 IP 65  | E3, E4 IP 67  |
|  |   |  |
| E12A, E13A IP 67  | E8, E9   | EW1 IP 65   |
|  |  |  |



- › Volbu správného typu cívky proveďte podle typu ventilu v tomto katalogu HC 8007. Při volbě napájení střídavým proudem musí být použit konektor s vestavěným usměrňovačem nebo nástrčka konektoru s usměrňovačem.
- › Cívka se nasazuje na ovládací systém elektromagnetu, jak je naznačeno na obrázku, a její poloha je zajištěna maticí. Matice musí být utahována stanoveným utahovacím momentem.
- › Poloha konektoru je nastavitelná otáčením cívky kolem podélné osy plynule 360° / po 90° u cívek s polohovacím kolíkem.


**UPOZORNĚNÍ**

- › Montáž cívky, zejména připojení k elektrickému napájení, smí provádět pouze osoba s odpovídající kvalifikací.


**VAROVÁNÍ**

- › Při manipulaci musí být cívka odpojená od elektrického napájení.
- › Při montáži na hydraulický ventil musí být hydraulický obvod vypnut a bez tlaku.
- › Před demontáží cívky odpojte cívku od zdroje elektrického napájení a nechte ochladit, aby nedošlo k popálení. Teplota při provozu může přesáhnout 100 °C.

**Provoz**

Základní provozní parametry jsou uvedeny v katalogu příslušného elektromagneticky ovládaného ventilu a popis cívek v tomto katalogu HC 8007.


**UPOZORNĚNÍ**

- › Parametry elektrického napájení musí odpovídat danému typu cívky. Spínací cívky jsou řízeny napětově. Napětí uvedené na cívce je nominální a řídicí napětí by nemělo překročit toleranci  $\pm 10\%$ , není-li v katalogu ventilu uvedeno jinak. Proporcionální cívky jsou řízeny proudově. Proud uvedený na cívce je limitní (maximální) proud, který smí trvale protékat vinutím cívky.
- › Cívka smí být sepnuta, jen když je nasazena na ovládací systém elektromagnetu a řádně upevněna maticí.
- › Je-li ventil ovládán dvěma, v opačném směru působícími, cívkami, nesmí být cívky sepnuty současně.
- › Chraňte cívku před účinky vysokých teplot a teplotními šoky. Rozsah pracovní teploty hydraulické kapaliny a maximální teplota okolí jsou uvedeny v katalogu daného ventilu. Obecně platí, že musí být zajištěn dostatečný odvod tepla z cívky tak, aby střední teplota vinutí nepřesáhla teplotu 155°C.
- › Chraňte cívku před napětovými špičkami vhodnou přepětovou ochranou.
- › Chraňte cívku před mechanickým poškozením, nadměrnými vibracemi a rázy.
- › Chraňte cívku před účinky korozního prostředí a agresivních chemických látek.
- › Cívka není určena pro provoz ponořená v kapalině.


**VAROVÁNÍ** - upozornění na zbytková rizika

- › Poškozené cívky, cívky s poškozenými částmi konektoru elektrického napájení nebo poškozeným kabelem musí být okamžitě vyřazeny z provozu. Hrozí úraz elektrickým proudem.
- › Nedotýkejte se při provozu povrchu cívky. Cívka se zahřívá a hrozí popálení.


**Aplikovatelnost zákonných předpisů**

Na cívky se vztahují požadavky:

- › Směrnice 2014/30/EU týkající se elektromagnetické kompatibility elektrických zařízení
- › Směrnice 2014/35/EU týkající se elektrických zařízení nízkého napětí, je-li napájecí napětí cívky vyšší než 75 VDC respektive 50 VAC.

Cívky jsou označeny symbolem shody CE, k cívkám je vydáno Prohlášení o shodě a jsou dodávány s návodem. Zkoušky cívek podle normy CSA probíhají společně s hydraulickou částí a certifikace se vztahuje na kompletní rozváděče.