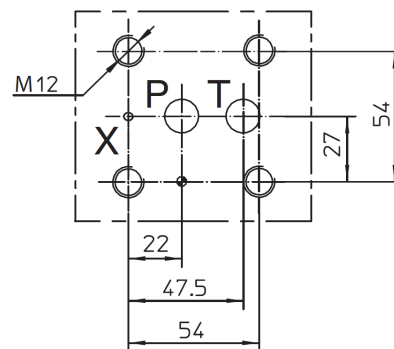
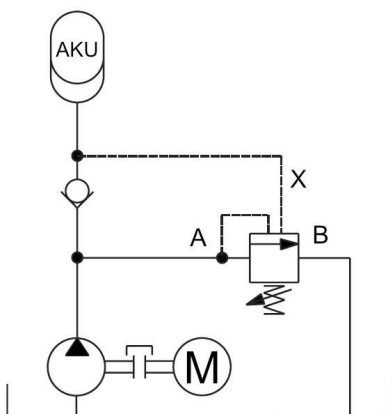
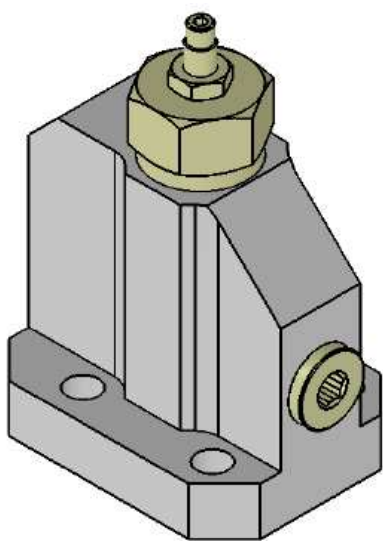


Použití

Ventil se používá pro odlehčení čerpadla (čerpadel) do nádrže.

Dosáhne-li tlak v obvodu akumulátoru hodnotu nastavenou na ventilu, ventil se otevře a kapalina od čerpadla (A) proudí do nádrže (B). Tlak z obvodu akumulátoru (X) udržuje otevřený řídicí stupeň ventilu pomocí pístku tak dlouho, dokud tlak v akumulátoru nepoklesne na hodnotu přibližně 85 % nastaveného tlaku. Tlak se nastavuje nastavovacím šroubem, který stlačí pružinu nad pístkem.



ISO 6264-06-09-1-97

Technické parametry

Typ	VO15/210	
Jmenovitá světlost	mm	15
Rozsah průtoků	l/min	5-200
Rozsah nastavitelných tlaků	bar	40-210
Medium	Minerální olej dle CETOP-RP 91H ve viskozitních třídách ISO VG 32, 46 a 68	
Teplota kapaliny	°C°	0 / +60
Teplota okolního prostředí	°C°	+10 / +50
Hmotnost	kg	1,6
Montážní poloha	libovolná	

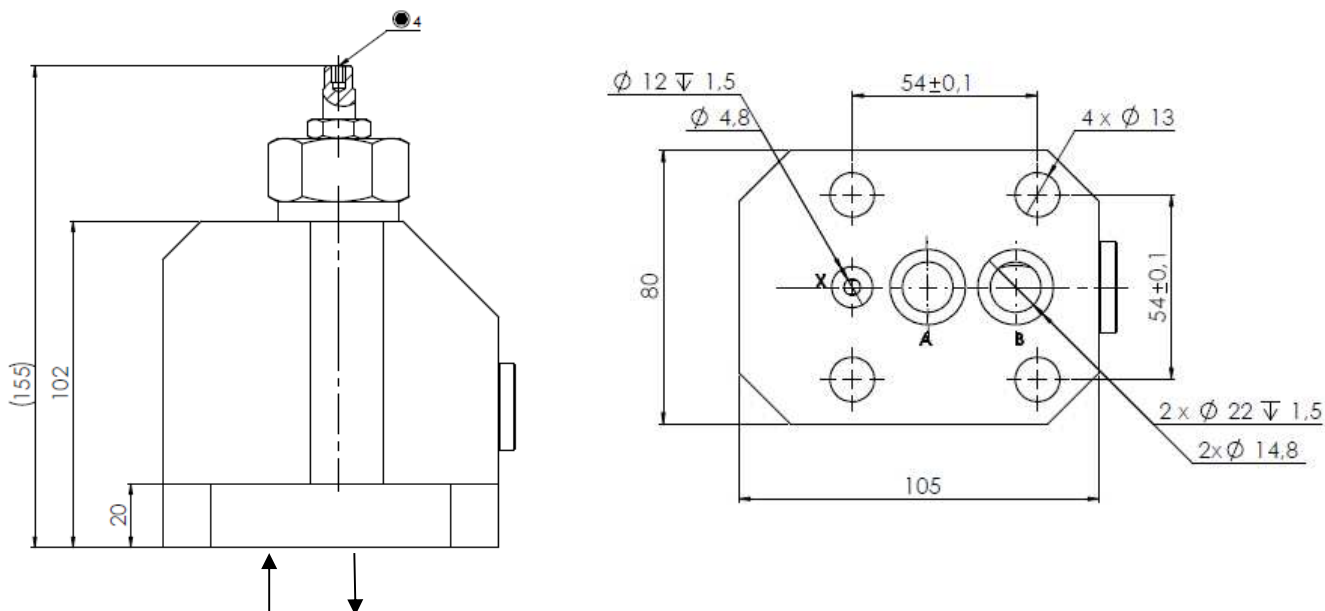
Montáž

Ventil je určen pro montáž na desku ISO 6264-06-09-1-97. Připojovací šrouby nejsou součástí dodávky.

Typové označení

VO15	/	210	-	1	N	1	
					Konstrukční verze		
					Materiál těsnění: - N - NBR - F - FMP		
					Nastavení tlaku vnitřní čtyřhran		
					Rozsah tlaku 40-210 bar		
Odlehčovací ventil DN15							

Rozměry



Charakteristika odlehčení čerpadla při $v = 32 \text{ mm}^2/\text{s}$.

