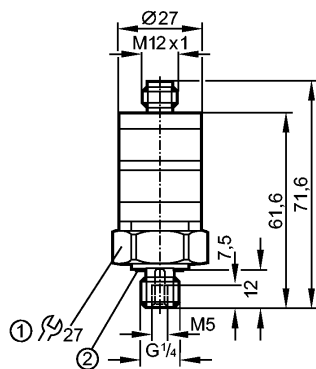


PK6523

PK-025-SFG14-HCPKG/US/ W

Tlakové senzory



- 1: Přítahový krouticí moment 25 Nm
- 2: Těsnění FPM / DIN 3869-14



Made in Germany

Vlastnosti výrobku

Elektronický tlakový senzor

Konektorové provedení

Procesní připojení: G 1/4 A / M5 I

2 spínací výstupy
spínač / rozpínač antivalentní

Měřicí rozsah: 0...25 bar / 0...363 psi

Oblast nasazení

Oblast nasazení	typ tlaku: relativní tlak kapalná a plynná média	
Odolnost proti tlaku	60 bar	870 psi
Trhací tlak min.	500 bar	7253 psi
Teplota média [°C]	-25...80	

Elektrická data

Elektrické provedení	DC PNP	
Provozní napětí [V]	9,6...32 DC	
Proudový odběr [mA]	< 25	
Izolační odpor [MΩ]	> 100 (500 V DC)	
Třída krytí	III	
Odolné proti přepólování	ano	

Výstupy

Výstup	2 spínací výstupy spínač / rozpínač antivalentní	
Výstupní funkce	spínač / rozpínač antivalentní	
Proudová zatížitelnost [mA]	500	
Úbytek napětí [V]	< 2	
Ochrana proti zkratu	Taktovaný	
Odolné proti přetížení	ano	
Spínací frekvence [Hz]	100	

Měřicí / nastavovací rozsah

Měřicí rozsah	0...25 bar	0...363 psi
Nastavitelná oblast		
Spínací bod, SP	1,25...25 bar	18...363 psi
Zpětný spínací bod, rP	0,75...24,5 bar	11...355 psi

PK6523

PK-025-SFG14-HCPKG/US/ W

Tlakové senzory
Přesnost / odchylky

odchylka (% z konečné hodnoty měřicího rozsahu)

Přesnost spínacího bodu	< ± 2,5 *
Odchylka od charakteristiky	< ± 1,5 (BFSL) / < ± 2,5 (LS) **
Opakovací přesnost	< ± 0,5
Vliv teploty (pro 10 K)	< ± 0,5
V oblasti teplot [°C]	0...80

Software / programování

Nastavení spínacího bodu	Nastavovací kroužky
--------------------------	---------------------

Okolní podmínky

Okolní teplota [°C]	-25...80
Skladovací teplota [°C]	-40...100
Krytí	IP 67

Schválení / zkoušky

El.mag.kompatibilita	EN 61000-4-2 ESD: 4 kV CD / 8 kV AD EN 61000-4-3 HF v.f. ozářeno: 10 V/m EN 61000-4-4 skupiny impulsů: 2 kV EN 61000-4-5 rázová napěť. vlna: 1 kV Signál u přístrojů DC EN 61000-4-6 HF v.f. vazba vedení: 10 V
Odolnost vůči rázům	DIN IEC 68-2-27: 50 g (11 ms)
Odolnost proti vibracím	DIN IEC 68-2-6: 20 g (10...2000 Hz)
MTTF [roky]	540

Mechanická data

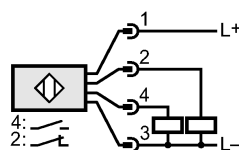
Procesní připojení	G ¼ A / M5 I
Materiál, který je v kontaktu s médiem	V4A (1.4404); FPM (Viton)
Materiál pouzdra	PBT (Pocan); PC (Macrolon); FPM (Viton); V4A (1.4404)
Min. spínací cykly	50 milionů
Hmotnost [kg]	0,093

Zobrazení / ovládací prvky

Signalizace	Provoz LED zelená Spínací stav LED žlutá
-------------	---

Elektrické připojení

Připojení	M12 konekt. připojení
-----------	-----------------------

Zapojení kontaktů

Upozornění

Upozornění	*) přesnost nastavení **) BFSL = Best Fit Straight Line (nastavení na nejmenší hodnotu) / LS = nastavení mezního bodu
------------	--

Obsah balení [kus]	1
--------------------	---

PK6523

PK-025-SFG14-HCPKG/US/ W



Tlakové senzory