



Vakový akumulátor Série EHV – CE

0,2 až 50 litrů / 330 až 350 bar

OSP 111

Druh konstrukce

Vakový akumulátor vybavený kapalinovým ventilem | bezešvá tlaková nádoba z kované oceli | robustní plnicí plynový ventil (demontovatelný)

Plnicí tlak P_0

0,2 P_2 až 0,9 P_1
Jiné poměry tlaků na požádání.

Teplotní rozsah

Standardní provedení -15 °C až +80 °C
Jiné rozsahy na požádání.

Tlaková kapalina

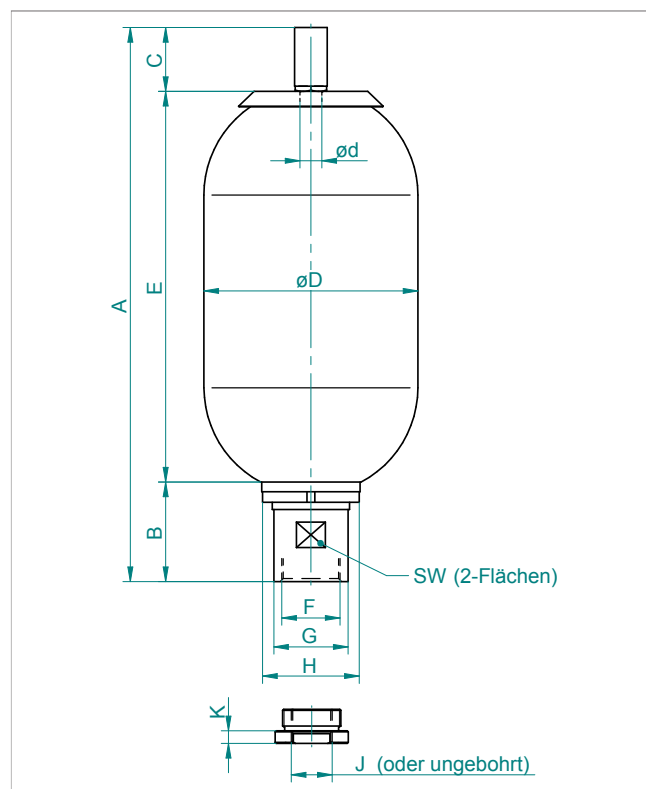
Hydraulický olej (minerální olej). Jiná média, např. biologicky odbouratelný olej, nehořlavé kapaliny, vodu, emulze, paliva atd., je nutno uvést v objednávce.

Objemový průtok Q

Maximální hodnoty uvedené v tabulce platí pouze v případě svislé montáže (přívod kapaliny dole). Pro větší objemové průtoky se používají akumulátory série DA.

Montážní poloha

Svislá (přívod kapaliny dole) až vodorovná. Pro montáž plnicího a zkušebního zařízení musí být nad plnicím plynovým ventilem ponechán volný prostor o výšce 200 mm.



Způsob upevnění

Příchytky a konzoly s pryžovými vložkami, popř. upevňovací souprava, viz OSP 775 a OSP 780 „Příslušenství akumulátorů“.

Typ	Objem plynu V_0 litry	Provozní tlak bar	Hmotnost kg	Q max. l/min	Rozměry v mm												
					A	B	C	Ø D	Ø d	E	F	Ø G	Ø H	SW	J	K	
EHV 0,2 – 350 / 00*	0,17	350	2,1	120	266	38	29	58	16	199	G ½"	27	38	24	G ¼"	8	
EHV 0,5 – 350 / 00*	0,6	350	2,5	240	258	54	28	91	16	176	G ¾"	36	50	32	G ⅜"	8	
EHV 1 – 350 / 90	1	350	5	240	326	54	65	115	22	207	G ¾"	36	50	32	G ⅝"	8	
EHV 1,6 – 350 / 90	1,6	350	7	240	396	54	27	115	16	315	G ¾"	36	50	32	G ⅝"	8	
EHV 2,5 – 350 / 90	2,4	350	10	450	546	66	65	115	22	415	G 1¼"	53	68	50	G ¾"	10	
EHV 4 – 350 / 90	3,7	350	14	450	401	65	35	170	22	301	G 1¼"	53	68	50	G ¾"	10	
EHV 5 – 350 / 90	5	350	17	450	895	66	65	115	22	764	G 1¼"	53	68	50	G ¾"	10	
EHV 6 – 350 / 90	6	350	19	450	557	65	65	170	22	427	G 1¼"	53	68	50	G ¾"	10	
EHV 10 – 350 / 90 – L	10	350	29	450	822	65	65	170	22	692	G 1¼"	53	68	50	G ¾"	10	
EHV 10 – 330 / 90 – K	9,2	330	37	900	583	103	65	222	22	415	G 2"	76	101	70	G 1"	13	
EHV 12 – 330 / 90	11	330	44	900	683	103	65	222	22	515	G 2"	76	101	70	G 1"	13	
EHV 20 – 330 / 90	17,8	330	58	900	893	103	65	222	22	725	G 2"	76	101	70	G 1"	13	
EHV 24 – 330 / 90	22,5	330	67	900	1028	103	65	222	22	860	G 2"	76	101	70	G 1"	13	
EHV 32 – 330 / 90	32	330	92	900	1418	103	65	222	22	1250	G 2"	76	101	70	G 1"	13	
EHV 50 – 330 / 90	48,5	330	124	900	1939	103	70	222	22	1766	G 2"	76	101	70	G 1"	13	

V souladu se směrnicí pro tlaková zařízení 97/23/ES opatřeno značkou CE

* Není opatřeno značkou CE v souladu s článkem 3 směrnice pro tlaková zařízení 97/23/ES

Výrobní tolerance nejsou brány v úvahu

Další osvědčení na požádání
Konstrukční změny vyhrazeny

Seznam náhradních dílů

Modely: EHV 0,2 až EHV 50

Položka	Označení
1	Vak \varnothing d* – kompletní sestava
2	Vak
3	Plnicí plynový ventil – kompletní
4	Krytka plnicího ventilu s těsněním
5	Plnicí plynový ventil s těsněním
6	Matice
7	Ochranná krytka
8	Kapalinový ventil - kompletní sestava
9	Dělený pryžový kroužek (KTR)
10	Distanční kroužek
11	Stavěcí matice se zářezy
12	Kapalinový ventil
13	Sada těsnění (obsahuje všechna těsnění)
14	Ploché těsnění
15	O-Kroužek
16	O-Kroužek
17	Opěrný kroužek
18	O-Kroužek

Důležité informace

- Přejímka: Hydropneumatické akumulátory této série jsou vyrobeny, testovány, označeny a opatřeny dokumentací v souladu s evropskou směrnicí pro tlaková zařízení 97/23/ES. Jiná dokumentace (ASME, SELO, GOST-R, ATEX,...) na požádání.
- Výrobní tolerance nejsou brány v úvahu. Konstrukční změny vyhrazeny.
- Při objednávání náhradních dílů uveďte do objednávky údaje z typového štítku - viz. kruhový plechový štítek na straně plnicího ventilu (zejména referenční číslo „REF“ a typ).
- Tělo tlakové nádoby není k dispozici jako náhradní díl.
- * \varnothing d musí být specifikován v objednávce (16, 22 nebo dříve používaný průměr 50 mm).

Příklad:

d = \varnothing 16 mm EHV 0,2 / EHV 0,5 / EHV 1,6
d = \varnothing 22 mm EHV 1 / EHV 2,5 až EHV 50
d = \varnothing 50 mm dříve dodávané IHV10 až IHV50

- max. povolené cyklické namáhání $\Delta p \leq 200$ bar

