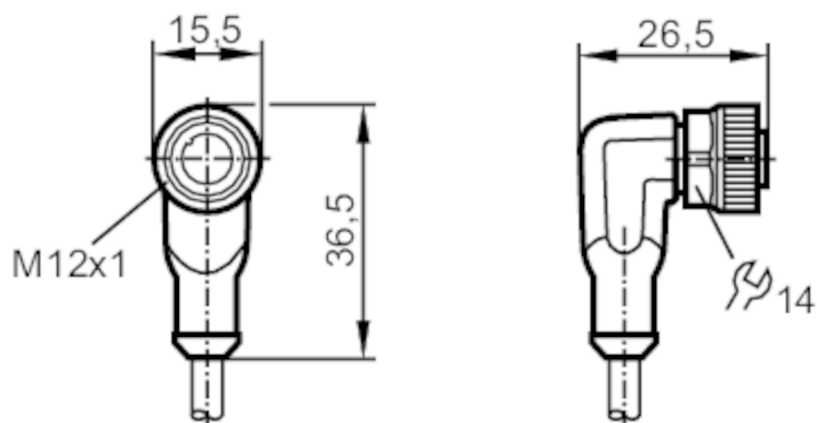


EVC005



Propojovací kabel s konektorem

ADOAH040MSS0005H04



Oblast nasazení

Bez silikonu ano

Elektrická data

Provozní napětí [V] < 250 AC / < 300 DC

Třída krytí II

Max. aktuální zatížitelnost celkem [A] 4

Okolní podmínky

Okolní teplota [°C] -25...90

Poznámka k okolní teplotě cULus: ...75

Pohyblivá teplota okolního prostředí [°C] -25...90

Poznámka k okolní teplotě (pohybující se) cULus: ...75

Krytí IP 65; IP 67; IP 68; IP 69K

EVC005



Propojovací kabel s konektorem

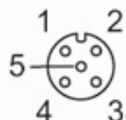
ADOAH040MSS0005H04

Mechanická data		
Hmotnost [g]	176,6	
Rozměry [mm]	26,5 x 15,5 x 36,5	
Materiály	pouzdro: TPU oranžová; Těsnění: FKM	
Materiál převlečné matice	Mosaz, Niklovaný	
Vhodnost pro vlečné řetězy	ano	
Vhodnost pro vlečné řetězy	Rádus ohybu u flexibilního použití	min. 10 x průměr kabelu
	přejezdová rychlost	max. 3,3 m/s při 5 m horizontální přejezdové délce a max. zrychlení 5 m/s ²
	Cykly ohybu	> 5 Mio.
	Torzní namáhání	± 180 °/m

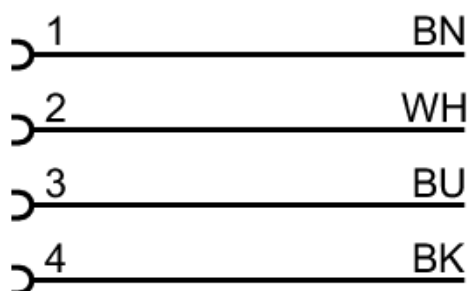
Upozornění	
Obsah balení	1 ks

Elektrické připojení	
Kabel: 5 m, PUR, Bez halogenů, černá, Ø 4,9 mm; 4 x 0,34 mm ² (42 x Ø 0,1 mm)	

Elektrické připojení - Zástrčka	
konektorové provedení: 1 x M12, úhlový; Uzamčení: Mosaz, Niklovaný; Kontakty: Pozlaceno; Utahovací moment: 0,6...1,5 Nm	



Připojení



Barvy vodičů :

BK =	černá
BN =	hnědá
BU =	modrá
WH =	bílá



Propojovací kabel s konektorem

ADOAH040MSS0005H04

diagramy a grafy

charakteristická přímka pro snížení

Derating $I_{max} * 0.8$ (DIN EN 60512-5-2)

X Okolní teplota [°C]

Y Proud [A]