



# Membránový akumulátor Série ELM - CE

0,075-3,5 litru / 100 až 250 bar

OSP 320

## Konstrukce

Membránový akumulátor - nerozebíratelný - membrána s vlisovaným talířovým ventilem - plnicí šroub na straně dusíku

## Plnicí tlak $P_0$

Poměr  $P_{max}/P_0$  viz tabulka

## Teplotní rozsah

-10 °C až +80 °C

Jiné teploty na požádání

## Tlaková kapalina

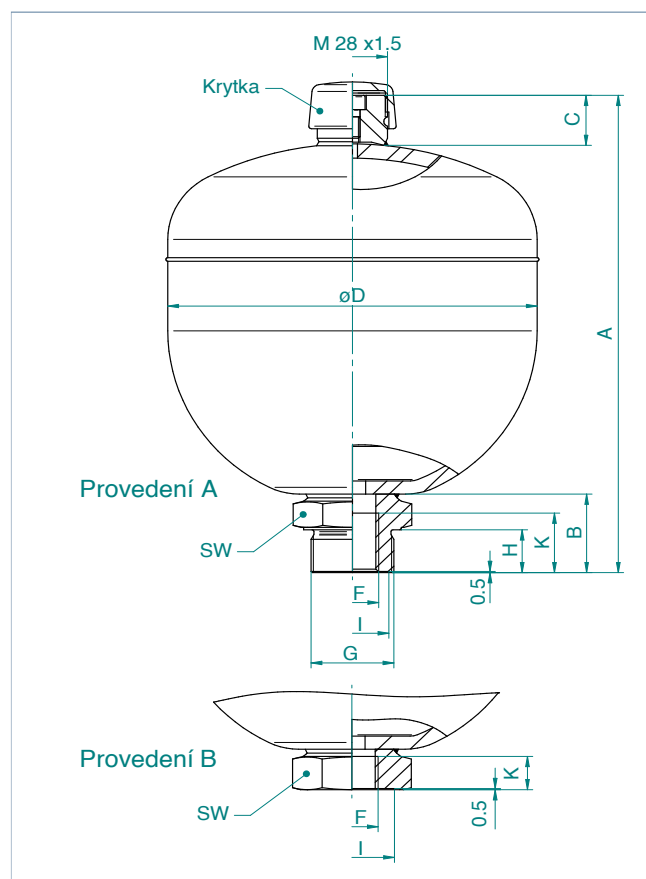
Standardní provedení je navrženo pro hydraulický olej (minerální olej). Při použití jiné kapaliny je zapotřebí zvolit odpovídající materiál membrány - na požádání.

## Montážní poloha

Libovolná. Pro připojení plnicího a zkušebního zařízení VGU je třeba ponechat nad plnicím šroubem prostor alespoň 200 mm. Šroub dotahujte momentem 20 Nm.

## Způsob upevnění

Upevňovacími objímkami - viz katalogový list OSP 775. U provedení A prostřednictvím vnějšího závitu M 33 x 1,5 a pojistné matice.



Typ	Objem plynu $V_0$ litr	Provozní tlak bar	$P_{max}/P_0$	Hmotnost kg	Rozměry v mm										
					A	B	C	$\phi D$	F	G	H	I	K	SW	Připojení
ELM 0,075 - 250 / 00 *	0,075	250	8 : 1	0,7	111	-	22	64	G ½"	-	-	29	14	32	B
ELM 0,16 - 250 / 00 *	0,16	250	6 : 1	1,0	120	-	22	75	G ½"	-	-	29	14	32	B
ELM 0,32 - 210 / 00 *	0,32	210	8 : 1	1,4	134	-	22	93	G ½"	-	-	29	14	32	B
ELM 0,5 - 210 / 00 *	0,5	210	8 : 1	2,0	152	-	22	106	G ½"	-	-	34	17	41	B
ELM 0,5 - 210 / 00 *	0,5	210	8 : 1	2,0	163	33	22	106	G ½"	M 33 x 1,5	18	-	24	41	A
ELM 0,75 - 210 / 00 *	0,75	210	8 : 1	2,6	177	33	22	122	G ½"	M 33 x 1,5	18	-	24	41	A
ELM 0,75 - 210 / 00 *	0,75	210	8 : 1	2,6	166	-	22	122	G ½"	-	-	34	14	41	B
ELM 1 - 210 / 00 *	1	210	8 : 1	3,5	180	-	22	136	G ½"	-	-	34	14	41	B
ELM 1 - 210 / 00 *	1	210	8 : 1	3,5	191	33	22	136	G ½"	M 33 x 1,5	18	-	24	41	A
ELM 1,4 - 140 / 90	1,4	140	8 : 1	4,2	202	33	22	147	G ½"	M 33 x 1,5	18	-	24	41	A
ELM 1,4 - 140 / 90	1,4	140	8 : 1	4,2	191	-	22	147	G ½"	-	-	34	14	41	B
ELM 1,4 - 210 / 90	1,4	210	8 : 1	4,2	209	33	22	155	G ½"	M 33 x 1,5	18	-	24	41	A
ELM 1,4 - 210 / 90	1,4	210	8 : 1	4,2	198	-	22	155	G ½"	-	-	34	14	41	B
ELM 2 - 100 / 90	2,0	100	8 : 1	3,5	240	-	22	145	G ½"	-	-	34	14	41	B
ELM 2 - 250 / 90	2,0	250	8 : 1	7,5	251	-	22	155	G ¾"	-	-	33	16	41	B
ELM 2,8 - 250 / 90	2,8	250	6 : 1	10,0	268	-	22	174	G ¾"	-	-	33	16	41	B
ELM 3,5 - 250 / 90	3,5	250	4 : 1	11,0	307	-	22	174	G ¾"	-	-	33	16	41	B

V souladu se směrnicí pro tlaková zařízení 97/23/ES opatřeno značkou CE

\*Není opatřeno značkou CE v souladu s článkem 3 směrnice pro tlaková zařízení 97/23/ES.

